

Identification fiable du fluide avec la mesure par ultrasons non intrusive

Système de mesure ultrasonore en poste fixe pour l'identification non intrusive d'un fluide parmi 2...5 fluides lors du remplissage ou du transfert

L'identification fiable du fluide permet de prévenir les erreurs de remplissage et les mélanges dangereux de fluides.

Détection de fluide avec la mesure par ultrasons non-intrusive

Caractéristiques

- Identification du fluide à partir de la célérité du son
- Identification de situations incertaines
- Fréquence de mesure de 1 s
- Technique de mesure reconnue selon le TRGS 509
- Parfaitement adapté aux fluides agressifs et toxiques
- Un canal de mesure et une entrée de température disponibles
- Sortie de courant et sortie binaire disponibles

Applications


- Industrie agroalimentaire
- Industrie chimique
- Usines de galvanoplastie
- Industrie pharmaceutique
- Centrales électriques
- Construction de machines et d'installations



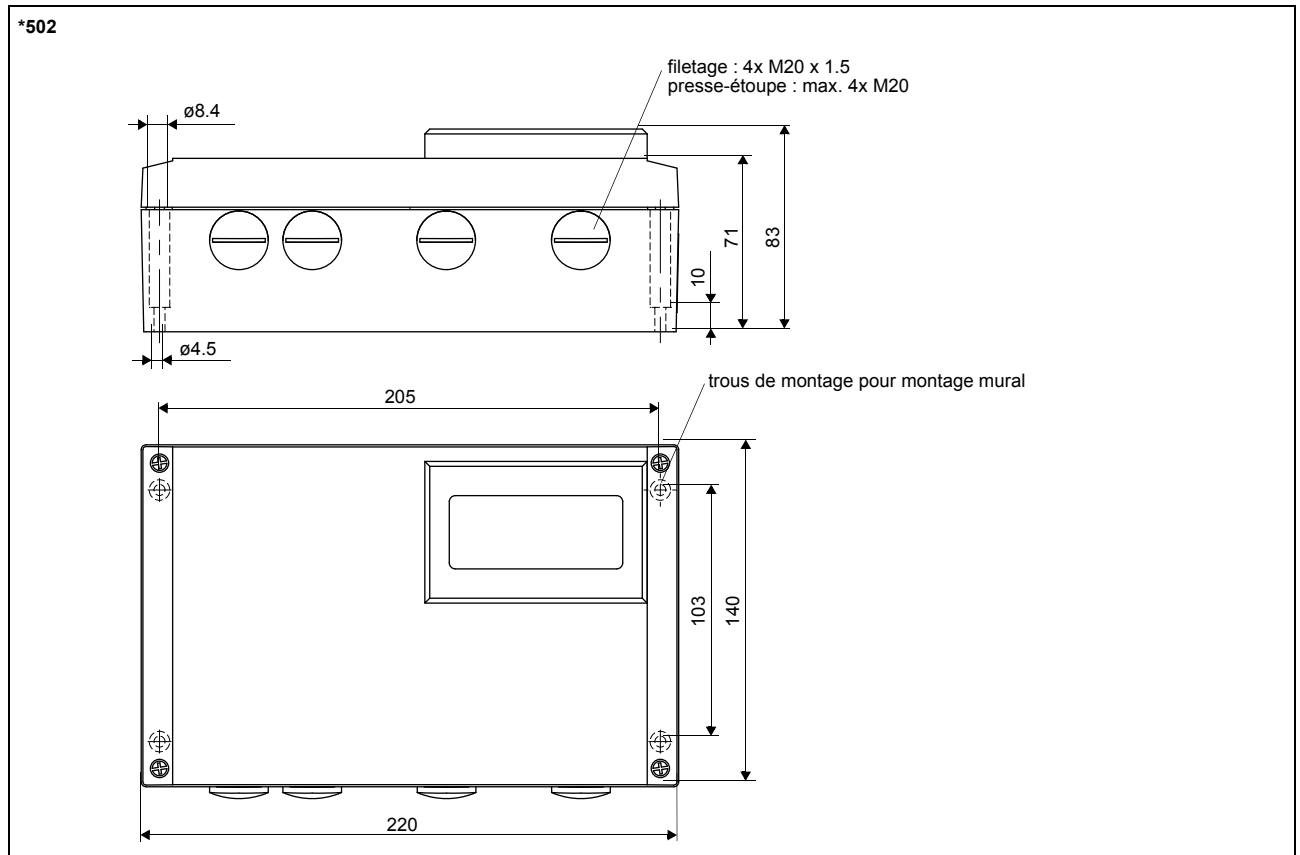
PIOX S502ID

Transmetteur

Données techniques

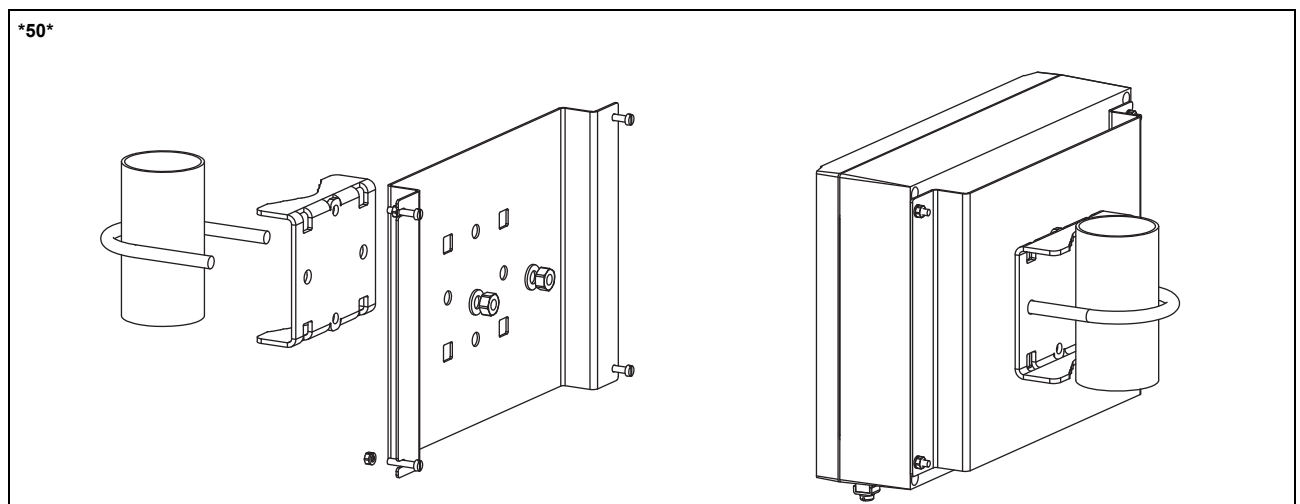
PIOX S502ID	
	
exécution	appareil de terrain avec 1 canal de mesure
application	identification du fluide
conduite	
diamètre de conduite	DN25, DN 32, DN40, DN50, DN 65
matériau	SS, PVC, PE
mesure	
principe de mesure	mesure de la célérité du son
fluide	NaClO/HCl, NaClO/HNO ₃ , NaClO/H ₂ SO ₄ , NaOH/HCl, NaOH/HNO ₃ , NaOH/H ₂ SO ₄ , H ₂ SO ₄ /HCl, autres sur demande avec <ul style="list-style-type: none"> • NaClO (hypochlorite de sodium) 12...16 % • NaOH (solution de soude caustique) 30...50 % • H₂SO₄ (acide sulfurique) 93...100 % • HCl (acide chlorhydrique) 15...37 % • HNO₃ (acide nitrique) 50...65 %
température du fluide °C	0...40
transmetteur	
alimentation	<ul style="list-style-type: none"> • 100...230 V/50...60 Hz ou • 20...32 V DC
consommation électrique	W < 10
nombre de canaux de mesure	1
cycle de mesure	Hz 10
temps de réponse	s 1
matériau du boîtier	aluminium, peinture haute résistance cuite au four
indice de protection	IP66
dimensions	mm voir schéma coté
poids	kg 1.9
fixation	montage mural, option : montage sur conduite de 2"
température ambiante	°C -10...+60
écran	2 x 16 caractères, matrice à points, rétroéclairage
langue du menu	anglais, allemand
sorties	
	Les sorties sont isolées galvaniquement du transmetteur.
• sortie courant	
nombre	1 (sortie d'état)
plage	mA 0, 4, 20
sortie active	$R_{ext} < 500 \Omega$
• sortie binaire	
nombre	2 (sortie d'état)
optorelais	28 V/100 mA
entrées	
	Les entrées sont isolées galvaniquement du transmetteur.
• entrée de température	
nombre	1
type	Pt100
raccordement	4 fils
plage	°C -150...+560
résolution	K 0.01
précision	±0.01 % de la valeur mesurée ±0.03 K

Dimensions

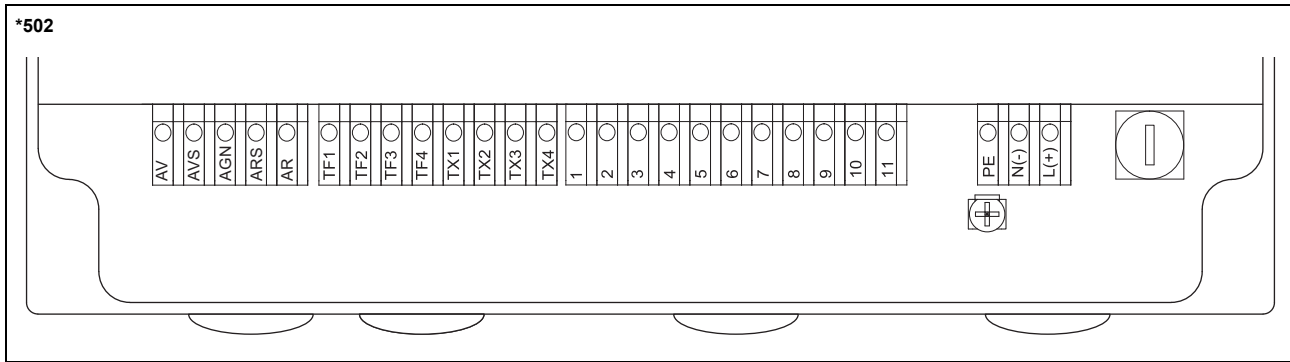


en mm

Support de montage sur conduite de 2"



Brochage



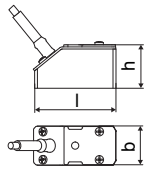
alimentation ¹		
borne	raccordement (AC)	raccordement (DC)
PE	terre	terre
N(-)	neutre	-
L(+)	phase	+
capteurs, rallonge		
borne	raccordement	capteur
AV	signal	↑
AVS	blindage intérieur	
ARS	blindage intérieur	⌋
AR	signal	
presse-étoupe	blindage extérieur	↑ ⌋
sorties ¹		
borne	raccordement	
1(-), 2(+)	sortie binaire B1	
5(-), 6(+)	sortie courant I1	
entrées ¹		
borne	sonde de température	
	raccordement direct	raccordement avec rallonge
TF1	rouge	rouge
TF2	rouge/bleu	gris
TF3	blanc/bleu	bleu
TF4	blanc	blanc

¹ câble (par le client) : section de brin : 0.25...2.5 mm²

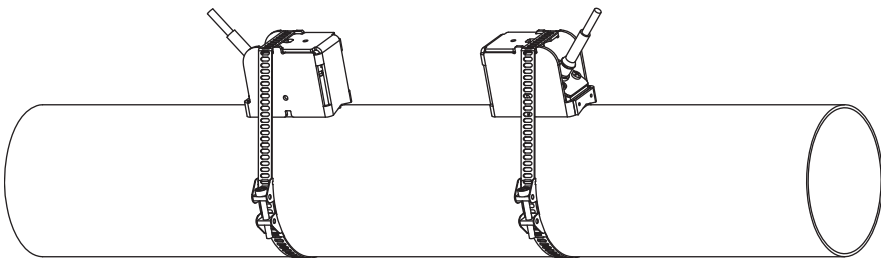
Capteurs

Données techniques

Capteurs ondes de cisaillement

type technique		CDM2LZ7	CDP2LZ7	CDQ2LZ7
fréquence du capteur	MHz	1	2	4
matériau				
boîtier		PEEK couvert en acier inoxydable 316Ti (1.4571)		
surface de contact		PEEK		
indice de protection		IP67		
câble de capteurs				
type		2606		
longueur	m	10		
dimensions				
longueur l	mm	59		36
largeur b	mm	28		18
hauteur h	mm	31		21
schéma coté				
poids (sans câble)	kg	0.066		0.024
température ambiante				
min.	°C	-40		
max.	°C	+100		

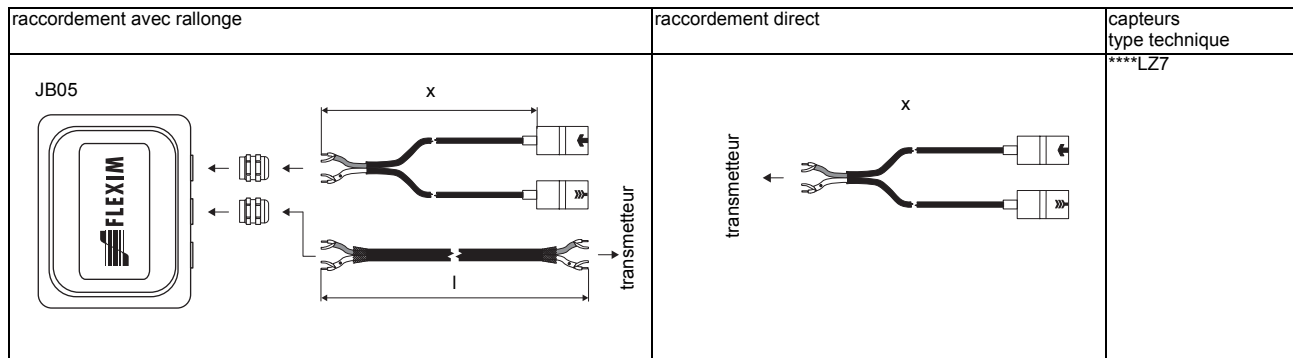
Fixation pour capteur

<p>sangles de fixation, fermoirs et supports de capteur</p> 	<p>matériau : acier inoxydable 304 (1.4301), 303 (1.4305) longueur de la sangle de fixation : 10 m capteurs : CD*2LZ7</p>
--	---

Matériel de couplage pour capteurs

type	température ambiante °C	matériau
couplant acoustique type N	-30...+130	graisse minérale
feuille de couplage type VT	-10...+200	élastomère fluoré

Systèmes de raccordement



x - longueur du câble de capteurs
l - max. longueur de la rallonge

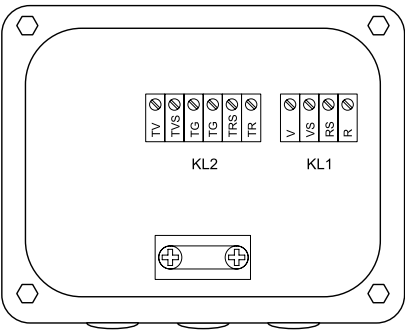
Câble

câble de capteurs		
type		2606
poids	kg/m	0.033
température ambiante	°C	-40...+100
gaine câble		
matériau		PUR
diamètre extérieur	mm	5
épaisseur	mm	
couleur		gris
blindage		x

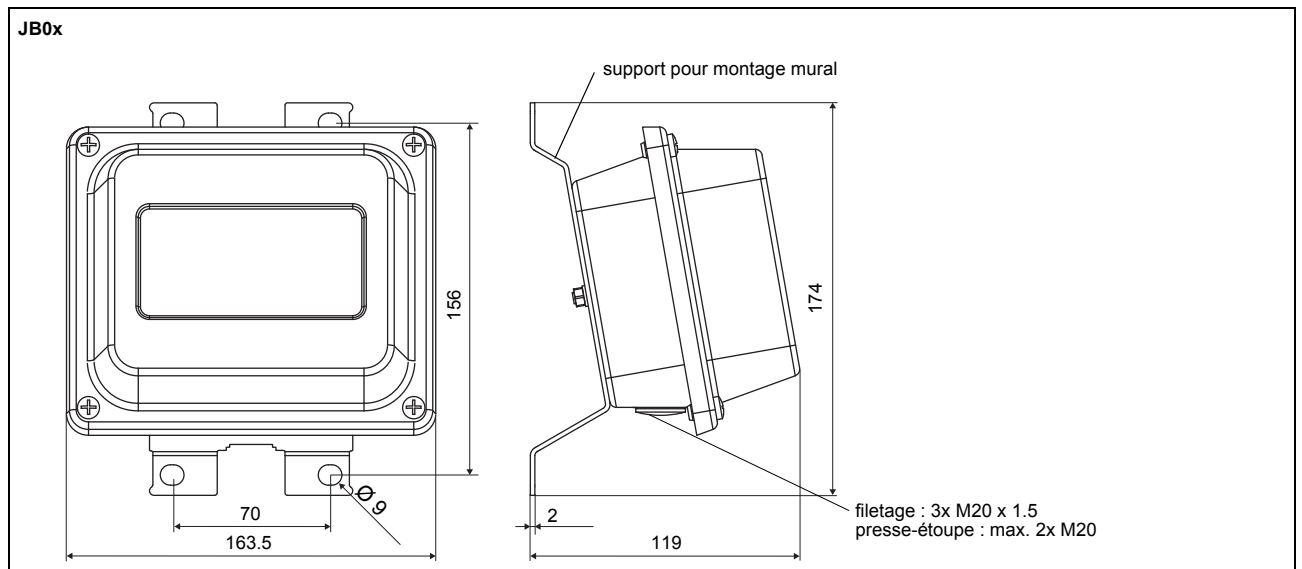
rallonge		
type		2615
max. longueur l	m	90
poids	kg/m	0.18
température ambiante	°C	-30...+70
caractéristiques		sans halogène test de propagation de flamme selon CEI 60332-1 test de combustion selon CEI 60754-2
gaine câble		
matériau		PUR
diamètre extérieur	mm	12
épaisseur	mm	2
couleur		noir
blindage		x

Boîtier de jonction

Données techniques

JB05																															
pooids	kg	1.2 kg																													
fixation		montage mural option : montage sur conduite de 2"																													
matériau																															
boîtier		acier inoxydable 316L (1.4404)																													
joint		silicone																													
indice de protection		IP67																													
température ambiante																															
min.	°C	-40																													
max.	°C	+80																													
<div style="display: flex; justify-content: space-between;"> <div style="width: 45%;"> <p>raccordement</p>  </div> <div style="width: 45%;"> <p>capteurs</p> <table border="1"> <thead> <tr> <th>bornier</th> <th>borne</th> <th>raccordement</th> <th>capteur</th> </tr> </thead> <tbody> <tr> <td rowspan="4">KL1</td> <td>V</td> <td>signal</td> <td>↑</td> </tr> <tr> <td>VS</td> <td>blindage intérieur</td> <td></td> </tr> <tr> <td>RS</td> <td>blindage intérieur</td> <td>↕</td> </tr> <tr> <td>R</td> <td>signal</td> <td></td> </tr> </tbody> </table> <p>rallonge</p> <table border="1"> <thead> <tr> <th>bornier</th> <th>borne</th> <th>raccordement</th> </tr> </thead> <tbody> <tr> <td rowspan="4">KL2</td> <td>TV</td> <td>signal</td> </tr> <tr> <td>TVS</td> <td>blindage intérieur</td> </tr> <tr> <td>TRS</td> <td>blindage intérieur</td> </tr> <tr> <td>TR</td> <td>signal</td> </tr> </tbody> </table> </div> </div>			bornier	borne	raccordement	capteur	KL1	V	signal	↑	VS	blindage intérieur		RS	blindage intérieur	↕	R	signal		bornier	borne	raccordement	KL2	TV	signal	TVS	blindage intérieur	TRS	blindage intérieur	TR	signal
bornier	borne	raccordement	capteur																												
KL1	V	signal	↑																												
	VS	blindage intérieur																													
	RS	blindage intérieur	↕																												
	R	signal																													
bornier	borne	raccordement																													
KL2	TV	signal																													
	TVS	blindage intérieur																													
	TRS	blindage intérieur																													
	TR	signal																													

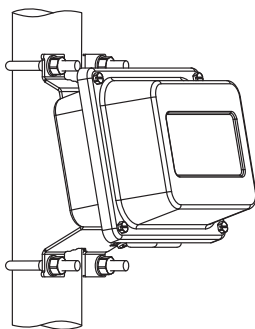
Dimensions



en mm

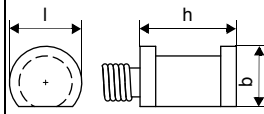
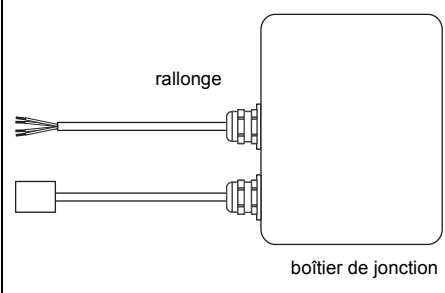
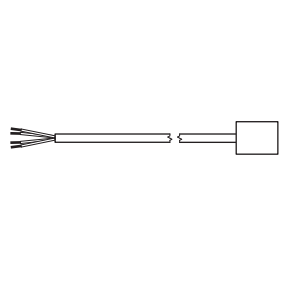
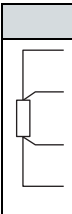
Support de montage sur conduite de 2"

JBxx

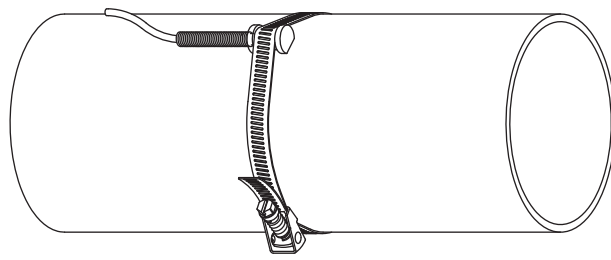


Sonde de température clamp-on (option)

Données techniques

PT12N		
type	Pt100	
raccordement	4 fils	
plage de mesure	°C -30...+250	
précision T	$\pm(0.15 \text{ °C} + 2 \cdot 10^{-3} \cdot T \text{ [°C]})$ classe A	
temps de réponse	s 50	
boîtier	aluminium	
indice de protection	IP66	
dimensions		
longueur l	mm 15	
largeur b	mm 13	
hauteur h	mm 20	
schéma coté		
poids	kg 0.25	
accessoires		
feuille thermoconductrice 250 °C	x	
système de raccordement		
raccordement avec rallonge	raccordement direct	
		
raccordement		
	sonde de température	
	rouge	
	rouge/bleu	
	blanc/bleu	
	blanc	
câble		
	sonde de température	rallonge
type	4 x 0.25 mm ² noir	LIYCY 8 x 0.14 mm ² gris
longueur standard	m 15	5/10/25
gaine câble	PTFE	PVC

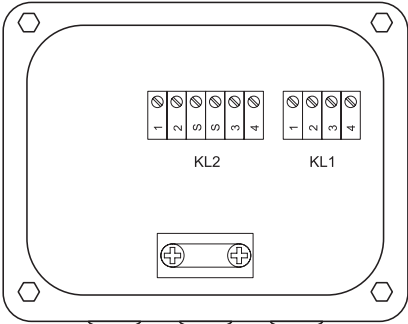
Fixation

sangle de fixation PT12N	
	matériau : acier inoxydable 301 (1.4310), 410 (1.4006)

Boîtier de jonction

JBT3		
poids	kg	1.2 kg
fixation		montage mural option : montage sur conduite de 2"
matériau		
boîtier		acier inoxydable 316L (1.4404)
joint		silicone
indice de protection		IP67
température ambiante		
min.	°C	-40
max.	°C	+80

raccordement



sonde de température

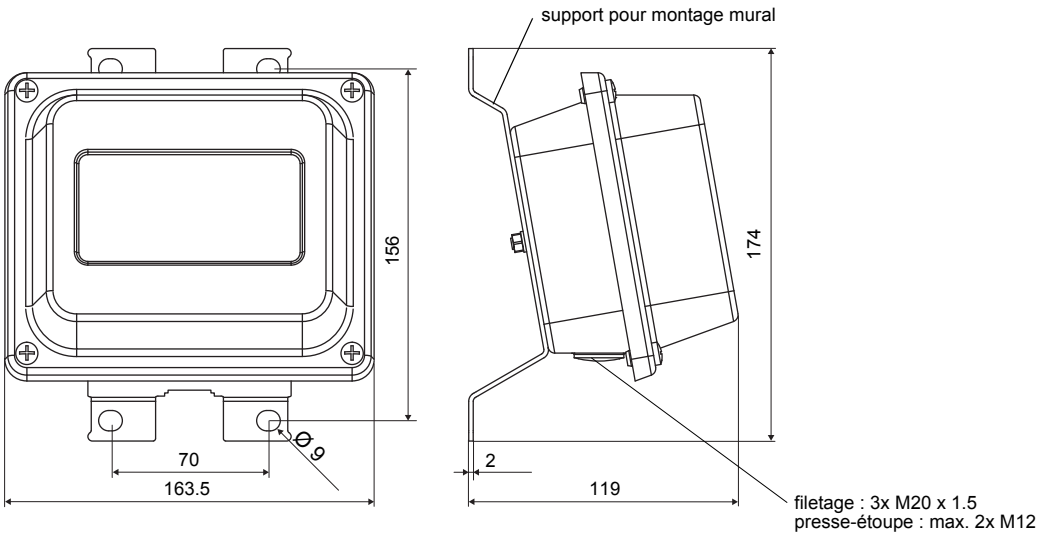
bornier	borne	raccordement
KL1	1	rouge
	2	rouge/bleu
	3	blanc
	4	blanc/bleu

rallonge

bornier	borne	raccordement
KL2	1	rouge
	2	gris
	3	blanc
	4	bleu

Dimensions

JBTx

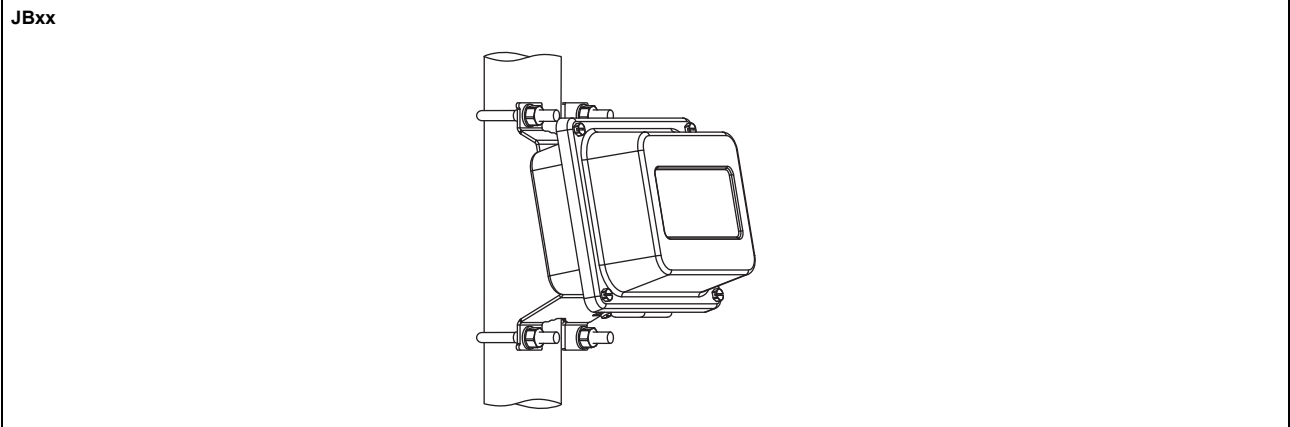


support pour montage mural

filetage : 3x M20 x 1.5
presse-étoupe : max. 2x M12

en mm

Support de montage sur conduite de 2"



FLEXIM France
4 rue Ettore Bugatti
67201 Eckbolsheim
FRANCE
Tél. : +03 88 27 78 02
Fax : +03 88 27 78 45
internet : www.flexim.fr
e-mail : info@flexim.fr

Sous réserve de modifications sans préavis. Sous réserve d'erreurs.
PIOX est une marque déposée.