

Sichere Fluiderkennung mit eingriffsfreier Ultraschallmessung

Stationäres Ultraschallmesssystem zur eingriffsfreien Erkennung eines Fluids aus 2...5 Fluiden beim Befüllen oder Umfüllen

Mit einer sicheren Fluiderkennung kann eine Fehlbetankung und somit eine gefährliche Vermischung von Fluiden verhindert werden.

Merkmale

- Sichere Fluiderkennung aus der Schallgeschwindigkeit des Fluids
- Erkennung unsicherer Betriebszustände
- Messrate von 1 s
- Anerkannter Stand der Technik laut TRGS 509
- Ideal für aggressive und toxische Fluide
- Ein Messkanal, ein Temperatureingang verfügbar
- Stromausgang und Binärausgang verfügbar

Applikationen


- Lebensmittelindustrie
- Chemische Industrie
- Galvanikbetriebe
- Pharmazeutische Industrie
- Kraftwerke
- Maschinen- und Anlagenbau



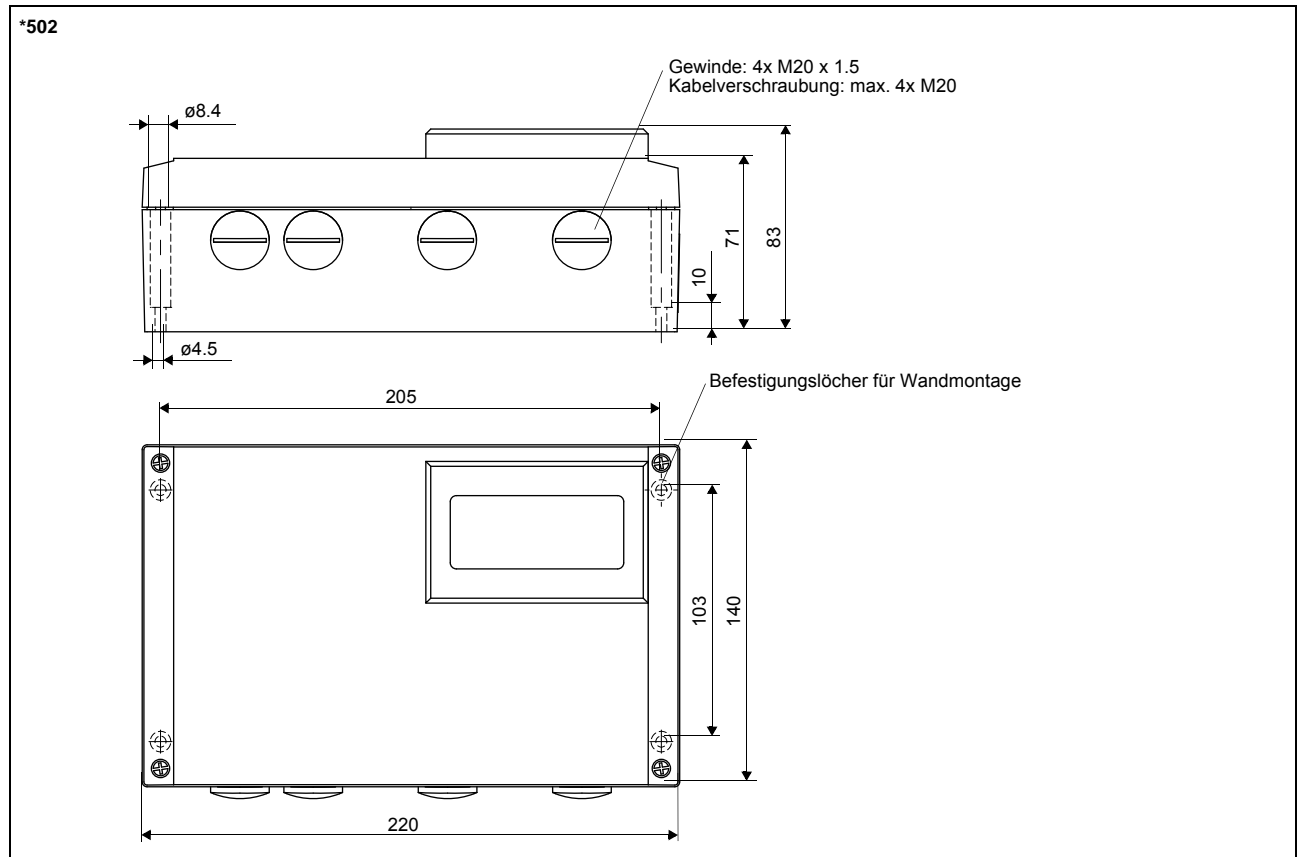
PIOX S502ID

Messumformer

Technische Daten

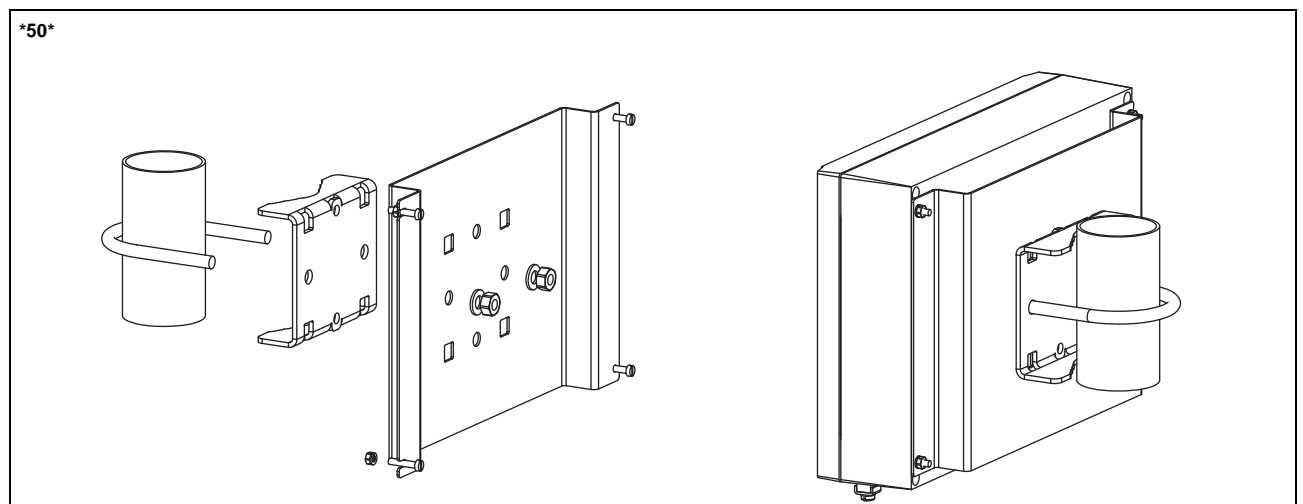
		PIOX S502ID
		
Ausführung	Feldgerät mit 1 Messkanal	
Applikation	Fluiderkennung	
Rohr		
Rohrdurchmesser	DN25, DN 32, DN40, DN50, DN 65	
Material	SS, PVC, PE	
Messung		
Messprinzip	Messung der Schallgeschwindigkeit	
Fluid	NaClO/HCl, NaClO/HNO ₃ , NaClO/H ₂ SO ₄ , NaOH/HCl, NaOH/HNO ₃ , NaOH/H ₂ SO ₄ , H ₂ SO ₄ /HCl, andere auf Anfrage mit <ul style="list-style-type: none"> • NaClO (Chlorbleichlauge) 12...16 % • NaOH (Natronlauge) 30...50 % • H₂SO₄ (Schwefelsäure) 93...100 % • HCl (Salzsäure) 15...37 % • HNO₃ (Salpetersäure) 50...65 % 	
Fluidtemperatur	°C	0...40
Messumformer		
Spannungsversorgung	<ul style="list-style-type: none"> • 100...230 V/50...60 Hz oder • 20...32 V DC 	
Leistungsaufnahme	W	< 10
Anzahl der Messkanäle	1	
Messzyklus	Hz	10
Ansprechzeit	s	1
Gehäusematerial	Aluminium, pulverbeschichtet	
Schutzart	IP66	
Abmessungen	mm	siehe Maßzeichnung
Gewicht	kg	1.9
Befestigung	Wandmontage, Option: 2"-Rohrmontage	
Umgebungstemperatur	°C	-10...+60
Anzeige	2 x 16 Zeichen, Punktmatrix, Hintergrundbeleuchtung	
Menüsprache	englisch, deutsch	
Ausgänge		
Die Ausgänge sind galvanisch vom Messumformer getrennt.		
• Stromausgang		
Anzahl	1 (Statusausgang)	
Bereich	mA	0, 4, 20
aktiver Ausgang	R _{ext} < 500 Ω	
• Binärausgang		
Anzahl	2 (Statusausgang)	
Optorelais	28 V/100 mA	
Eingänge		
Die Eingänge sind galvanisch vom Messumformer getrennt.		
• Temperatureingang		
Anzahl	1	
Typ	Pt100	
Anschluss	4-Leiter	
Bereich	°C	-150...+560
Auflösung	K	0.01
Messgenauigkeit	±0.01 % v. MW ±0.03 K	

Abmessungen

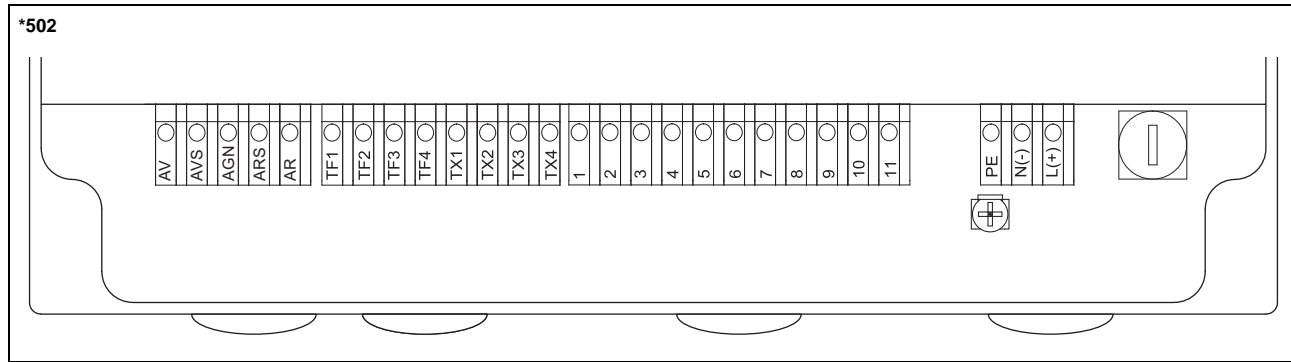


in mm

2"-Rohrmontagesatz



Klemmenbelegung



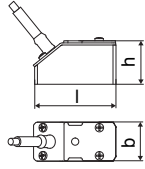
Spannungsversorgung ¹		
Klemme	Anschluss (AC)	Anschluss (DC)
PE	Erde	Erde
N(-)	Null	-
L(+)	Phase	+
Sensoren, Verlängerungskabel		
Klemme	Anschluss	Sensor
AV	Signal	↑
AVS	innerer Schirm	
ARS	innerer Schirm	⤴
AR	Signal	
Kabelverschraubung	äußerer Schirm	↑ ⤴
Ausgänge ¹		
Klemme	Anschluss	
1(-), 2(+)	Binärausgang B1	
5(-), 6(+)	Stromausgang I1	
Eingänge ¹		
Klemme	Temperaturfühler	
	Direktanschluss	Anschluss mit Verlängerungskabel
TF1	rot	rot
TF2	rot/blau	grau
TF3	weiß/blau	blau
TF4	weiß	weiß

¹ Kabel (vom Kunden): Aderquerschnitt: 0.25...2.5 mm²

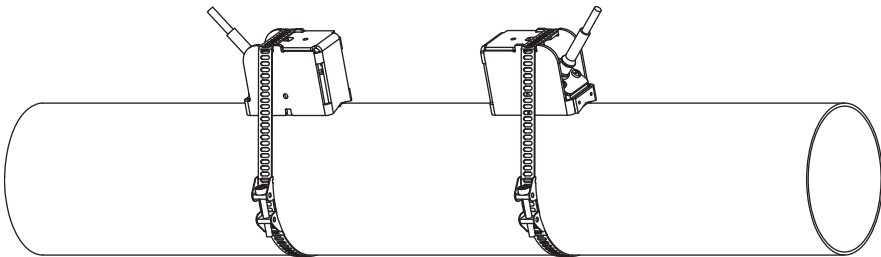
Sensoren

Technische Daten

Scherwellen-Sensoren

technischer Typ		CDM2LZ7	CDP2LZ7	CDQ2LZ7
Sensorfrequenz	MHz	1	2	4
Material				
Gehäuse		PEEK mit Edelstahlabdeckung 316Ti (1.4571)		
Kontaktfläche		PEEK		
Schutzart		IP67		
Sensorkabel				
Typ		2606		
Länge	m	10		
Abmessungen				
Länge l	mm	59		36
Breite b	mm	28		18
Höhe h	mm	31		21
Maßzeichnung				
Gewicht (ohne Kabel)	kg	0.066		0.024
Umgebungstemperatur				
min.	°C	-40		
max.	°C	+100		

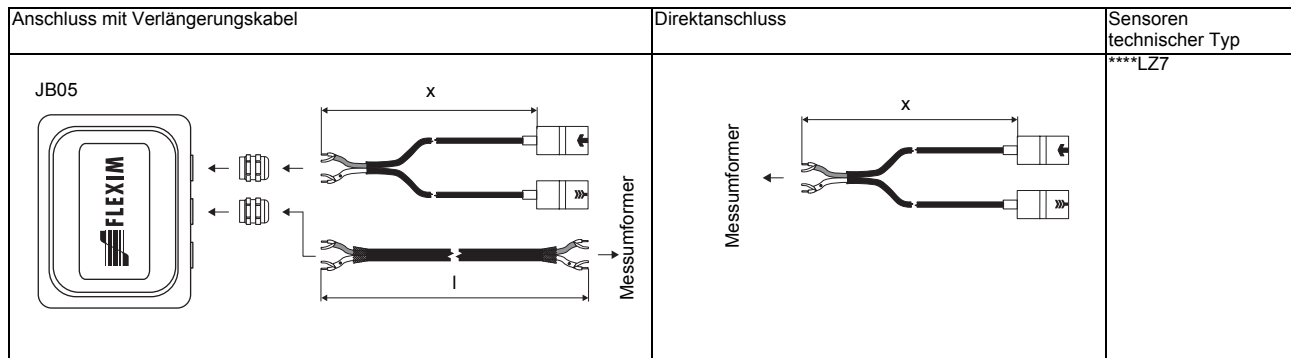
Sensorbefestigung

<p>Spannbänder, Spannschlösser und Sensorschuhe</p> 	<p>Material: Edelstahl 304 (1.4301), 303 (1.4305) Spannbandlänge: 10 m Sensoren: CD*2LZ7</p>
---	--

Koppelmittel für Sensoren

Typ	Umgebungstemperatur °C	Material
Koppelpaste Typ N	-30...+130	Mineralfettpaste
Koppelfolie Typ VT	-10...+200	Fluorelastomer

Anschlussysteme



x - Länge des Sensorkabels
l - max. Länge des Verlängerungskabels

Kabel

Sensorkabel		
Typ		2606
Gewicht	kg/m	0.033
Umgebungs-temperatur	°C	-40...+100
Kabelmantel		
Material		PUR
Außendurchmesser	mm	5
Dicke	mm	
Farbe		grau
Schirm		x

Verlängerungskabel		
Typ		2615
max. Länge l	m	90
Gewicht	kg/m	0.18
Umgebungs-temperatur	°C	-30...+70
Eigenschaften		halogenfrei Flammenausbreitungsprüfung laut IEC 60332-1 Verbrennungsprüfung laut IEC 60754-2
Kabelmantel		
Material		PUR
Außendurchmesser	mm	12
Dicke	mm	2
Farbe		schwarz
Schirm		x

Klemmgehäuse

Technische Daten

JB05		
Gewicht	kg	1.2 kg
Befestigung		Wandmontage Option: 2"-Rohrmontage
Material		
Gehäuse		Edelstahl 316L (1.4404)
Dichtung		Silikon
Schutzart		IP67
Umgebungstemperatur		
min.	°C	-40
max.	°C	+80

Anschluss

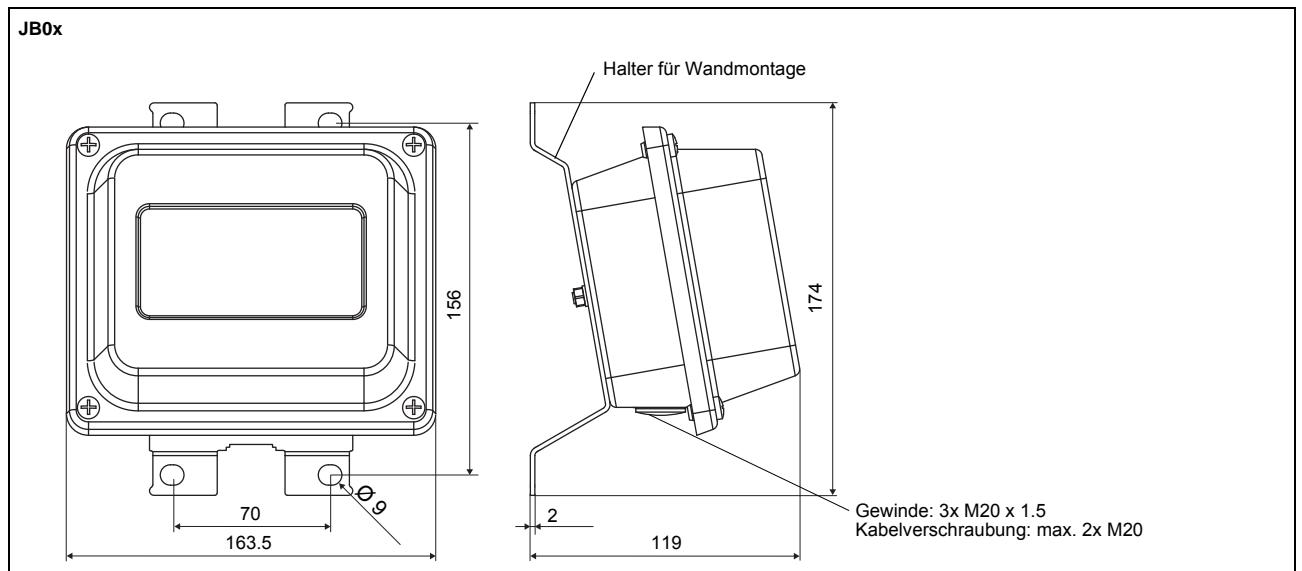
Sensoren

Klemmenleiste	Klemme	Anschluss	Sensor
KL1	V	Signal	↑
	VS	innerer Schirm	
	RS	innerer Schirm	↕
	R	Signal	

Verlängerungskabel

Klemmenleiste	Klemme	Anschluss
KL2	TV	Signal
	TVS	innerer Schirm
	TRS	innerer Schirm
	TR	Signal

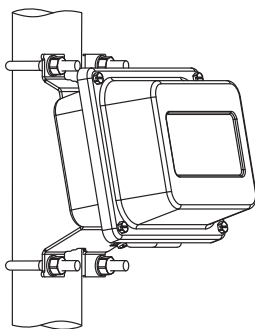
Abmessungen



in mm

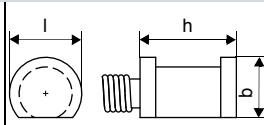
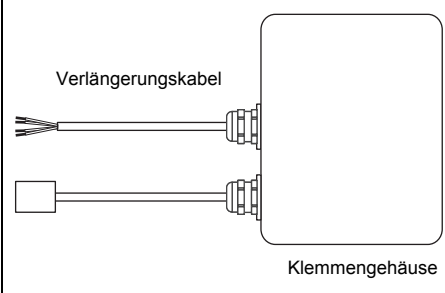
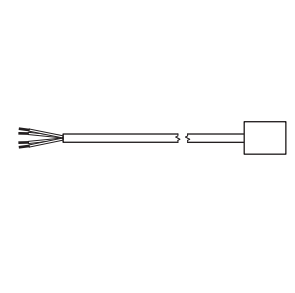
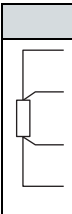
2"-Rohrmontagesatz

JBxx

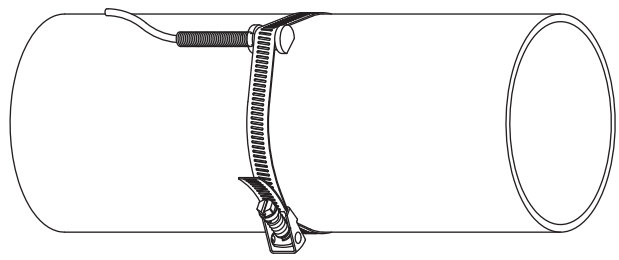


Clamp-on-Temperaturfühler (Option)

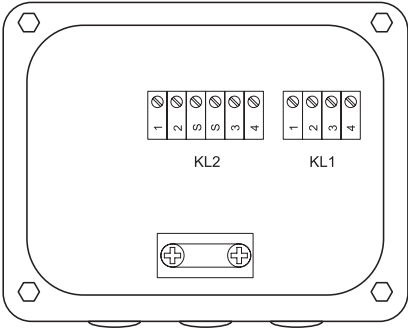
Technische Daten

PT12N		
Typ	Pt100	
Anschluss	4-Leiter	
Messbereich	°C -30...+250	
Messgenauigkeit T	$\pm(0.15 \text{ °C} + 2 \cdot 10^{-3} \cdot T \text{ [°C]})$ Klasse A	
Ansprechzeit	s 50	
Gehäuse	Aluminium	
Schutzart	IP66	
Abmessungen		
Länge l	mm 15	
Breite b	mm 13	
Höhe h	mm 20	
Maßzeichnung		
Gewicht	kg 0.25	
Zubehör		
Wärmeleitfolie 250 °C	x	
Anschlussystem		
Anschluss mit Verlängerungskabel	Direktanschluss	
		
Anschluss		
	Temperaturfühler	
	rot	
	rot/blau	
	weiß/blau	
	weiß	
Kabel		
	Temperaturfühler	Verlängerungskabel
Typ	4 x 0.25 mm ² schwarz	LIYCY 8 x 0.14 mm ² grau
Standardlänge	m 15	5/10/25
Kabelmantel	PTFE	PVC

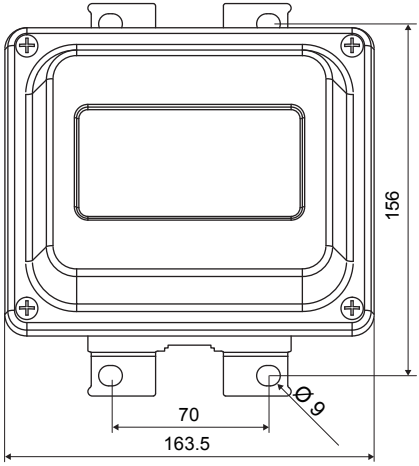
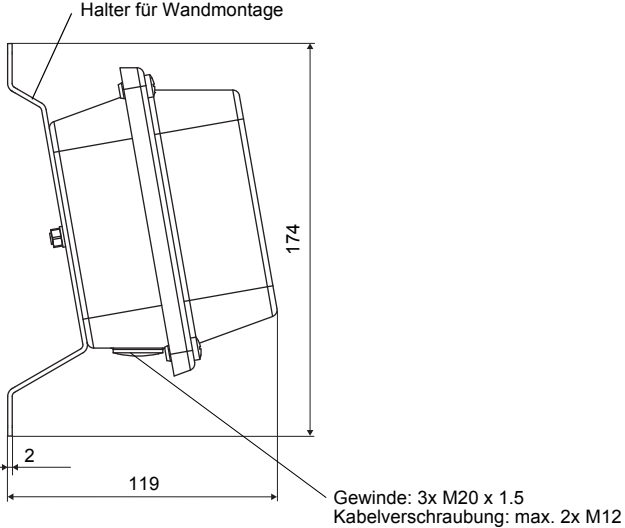
Befestigung

Spannband PT12N	
	Material: Edelstahl 301 (1.4310), 410 (1.4006)

Klemmgehäuse

JBT3																										
Gewicht	kg	1.2 kg																								
Befestigung		Wandmontage Option: 2"-Rohrmontage																								
Material																										
Gehäuse		Edelstahl 316L (1.4404)																								
Dichtung		Silikon																								
Schutzart		IP67																								
Umgebungstemperatur																										
min.	°C	-40																								
max.	°C	+80																								
<div style="display: flex; justify-content: space-between;"> <div style="width: 30%;"></div> <div style="width: 65%;"> <p>Anschluss</p>  <p>Temperaturfühler</p> <table border="1"> <thead> <tr> <th>Klemmenleiste</th> <th>Klemme</th> <th>Anschluss</th> </tr> </thead> <tbody> <tr> <td rowspan="4">KL1</td> <td>1</td> <td>rot</td> </tr> <tr> <td>2</td> <td>rot/blau</td> </tr> <tr> <td>3</td> <td>weiß</td> </tr> <tr> <td>4</td> <td>weiß/blau</td> </tr> </tbody> </table> <p>Verlängerungskabel</p> <table border="1"> <thead> <tr> <th>Klemmenleiste</th> <th>Klemme</th> <th>Anschluss</th> </tr> </thead> <tbody> <tr> <td rowspan="4">KL2</td> <td>1</td> <td>rot</td> </tr> <tr> <td>2</td> <td>grau</td> </tr> <tr> <td>3</td> <td>weiß</td> </tr> <tr> <td>4</td> <td>blau</td> </tr> </tbody> </table> </div> </div>			Klemmenleiste	Klemme	Anschluss	KL1	1	rot	2	rot/blau	3	weiß	4	weiß/blau	Klemmenleiste	Klemme	Anschluss	KL2	1	rot	2	grau	3	weiß	4	blau
Klemmenleiste	Klemme	Anschluss																								
KL1	1	rot																								
	2	rot/blau																								
	3	weiß																								
	4	weiß/blau																								
Klemmenleiste	Klemme	Anschluss																								
KL2	1	rot																								
	2	grau																								
	3	weiß																								
	4	blau																								

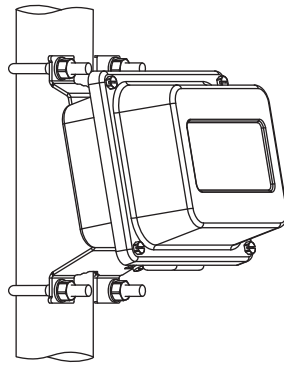
Abmessungen

JBTx	
	

in mm

2"-Rohrmontagesatz

JBxx



FLEXIM GmbH
Boxberger Str. 4
12681 Berlin
Deutschland
Tel.: +49 (30) 93 66 76 60
Fax: +49 (30) 93 66 76 80
Internet: www.flexim.de
E-Mail: info@flexim.de

Änderungen ohne vorherige Mitteilung vorbehalten. Irrtümer vorbehalten.
PIOX ist ein eingetragenes Warenzeichen der FLEXIM GmbH.