



Application Low Flow

Transmetteur de débit

Données techniques

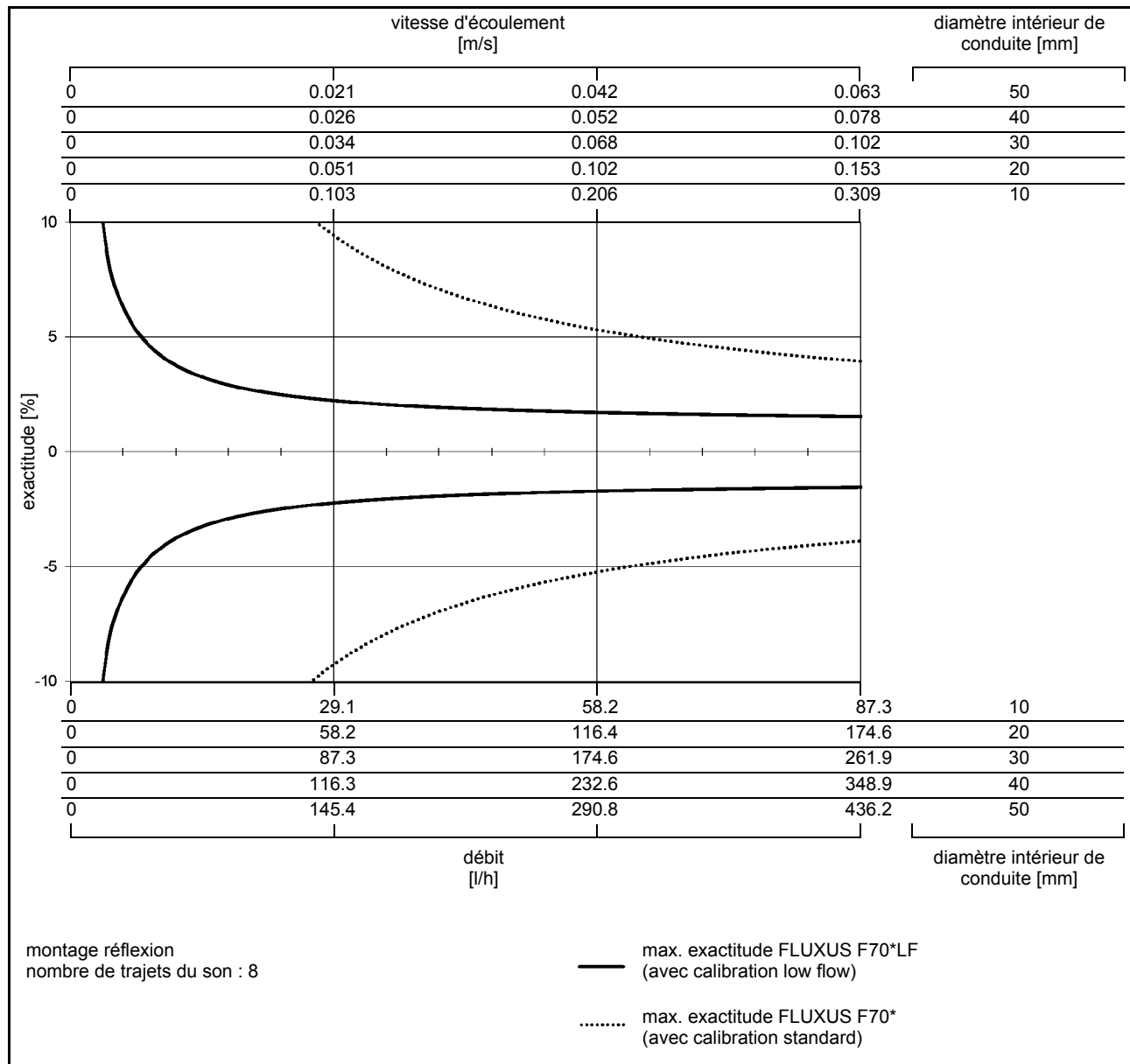
FLUXUS	F704LF-NN F704LF-A2	F705LF-NN F705LF-A2	
exécution	appareil de terrain standard	appareil de terrain avec boîtier en acier inoxydable	
application	mesures de débits liquides extrêmement faibles		
capteurs	CDQ*N**		
fixation pour capteur	Variofix L avec plaques de fixation à boulon VLQ-DS-B (diamètre extérieur de conduite ≤ 48 mm) Variofix L VLQ-DS-S (diamètre extérieur de conduite > 48 mm)		
			
mesure			
principe de mesure	principe par corrélation de la différence de temps de transit ultrasonore		
vitesse d'écoulement	selon le diamètre de la conduite, voir diagrammes		
fluide	tous liquides conducteurs du son présentant un pourcentage de gaz et de particules solides < 2 % du volume		
compensation de température	conforme aux recommandations de la norme ANSI/ASME MFC-5.1-2011		
exactitude	selon le diamètre de la conduite, voir diagrammes		
transmetteur de débit			
alimentation	100...230 V/50...60 Hz ou 20...32 V DC		
consommation électrique	< 15 W		
nombre de canaux de débit	1		
atténuation	0...100 s, réglable		
cycle de mesure	100...1000 Hz		
temps de réponse	1 s		
matériau du boîtier	aluminium, peinture haute résistance cuite au four	acier inoxydable 316L (1.4404)	
indice de protection selon CEI/EN 60529	IP65	IP66	
dimensions	voir schéma coté		
poids	3.1 kg	4.9 kg	
fixation	montage mural, option : montage sur conduite de 2"		
température ambiante	-40...+60 °C (< -20 °C sans exploitation de l'écran)		
écran	2 x 16 caractères, matrice à points, rétroéclairage		
langue du menu	anglais, allemand, français, néerlandais, espagnol		
protection antidéflagrante			
ATEX / IECEx	transmetteur	F704LF-A2	F705LF-A2
	zone	2	2
	marquage	CE 0637 Ex nA nC ic IIC T4 Gc Ex tb IIIC T 120 °C Db T _a -40...+60 °C	CE 0637 Ex nA nC ic IIC T4 Gc Ex tb IIIC T 120 °C Db T _a -40...+60 °C
	certification ATEX	IBExU11ATEX1015	IBExU11ATEX1015
	certification IECEx	IECEx IBE 11.0008	IECEx IBE 11.0008
	type de protection	gaz : anti-étincelle poussière : protection par le boîtier	gaz : anti-étincelle poussière : protection par le boîtier
paramètres de sécurité intrinsèque	U _m = 250 V (alimentation 100...230 V AC) U _m = 36 V (alimentation 20...32 V DC)	U _m = 250 V (alimentation 100...230 V AC) U _m = 36 V (alimentation 20...32 V DC)	

FLUXUS	F704LF-NN F704LF-A2	F705LF-NN F705LF-A2
fonctions de mesure		
grandeurs de mesure	débit volumétrique, débit massique, vitesse d'écoulement	
compteur	volume, masse	
fonctions de diagnostic	célérité du son, amplitude du signal, SNR, SCNR, écart-type des amplitudes et des temps de transit	
interfaces de communication		
interfaces de diagnostic	- diagnostic : RS232 ¹ - USB (avec adaptateur) ¹	
interfaces de processus (max. 1 option)	- RS485 (émetteur) - Modbus RTU - HART - BACnet MS/TP - FF H1 - carte SD	
kit de transfert de données (option)		
logiciel	- FluxDiagReader : extraction des valeurs mesurées et paramètres, représentation graphique - FluxDiag (option) : extraction des données de mesure, représentation graphique, génération de rapports - FluxSubstanceLoader : télécharger des fluides spéciaux sur transmetteur	
câble	RS232 ¹	
adaptateur	RS232 - USB ¹	
mémoire de valeurs mesurées		
valeurs enregistrables	toutes les grandeurs de mesure, leurs totaux et valeurs de diagnostic	
taille	> 100 000 valeurs mesurées	
carte SD, amovible (option)		
valeurs enregistrables	toutes les quantités de mesure et leurs totaux	
taille	min. 2 GB	
sorties (option)		
	Les sorties sont isolées galvaniquement du transmetteur.	
nombre	sur demande	
sortie courant commutable		
	Toutes les sorties courant commutables se mettent en mode actif ou passif au même moment.	
- plage	4...20 mA (3.2...22 mA)	
- précision	0.04 % de la valeur mesurée ±3 µA	
- sortie active	$R_{ext} < 350 \Omega$	
- sortie passive	$U_{ext} = 8...30 \text{ V}$, dépendant de R_{ext} , $R_{ext} < 1 \text{ k}\Omega$	
sortie courant		
sortie courant		
- plage	0/4...20 mA	
- précision	0.1 % de la valeur mesurée ±15 µA	
- sortie active	$R_{ext} < 500 \Omega$	
- sortie passive	$U_{ext} = 4...24 \text{ V}$, dépendant de R_{ext} , $R_{ext} < 1 \text{ k}\Omega$	
sortie courant I1 en mode HART		
- plage	4...20 mA	
- sortie passive	$U_{ext} = 10...24 \text{ V}$	
sortie de tension		
plage	0...1 V ou 0...10 V	
précision	0...1 V : 0.1 % de la valeur mesurée ±1 mV 0...10 V : 0.1 % de la valeur mesurée ±10 mV	
résistance intrinsèque	$R_{int} = 500 \Omega$	
sortie de fréquence		
plage	0...5 kHz	
collecteur ouvert	24 V/4 mA, $R_{int} = 66.5 \Omega$	
sortie binaire		
relais contact à lames	48 V/100 mA, P1...P4 : $R_{int} = 22 \Omega$	
collecteur ouvert	24 V/4 mA, P1...P4 : $R_{int} = 22 \Omega$	
optorelais	26 V/100 mA	
sortie binaire comme sortie alarme		
- fonctions	valeur limite, changement de la direction d'écoulement ou erreur	
sortie binaire comme sortie impulsion	principalement pour le comptage	
- valeur des impulsions	0.01...1000 unités	
- largeur des impulsions	optorelais : 1...1000 ms relais contact à lames, collecteur ouvert : 80...1000 ms	

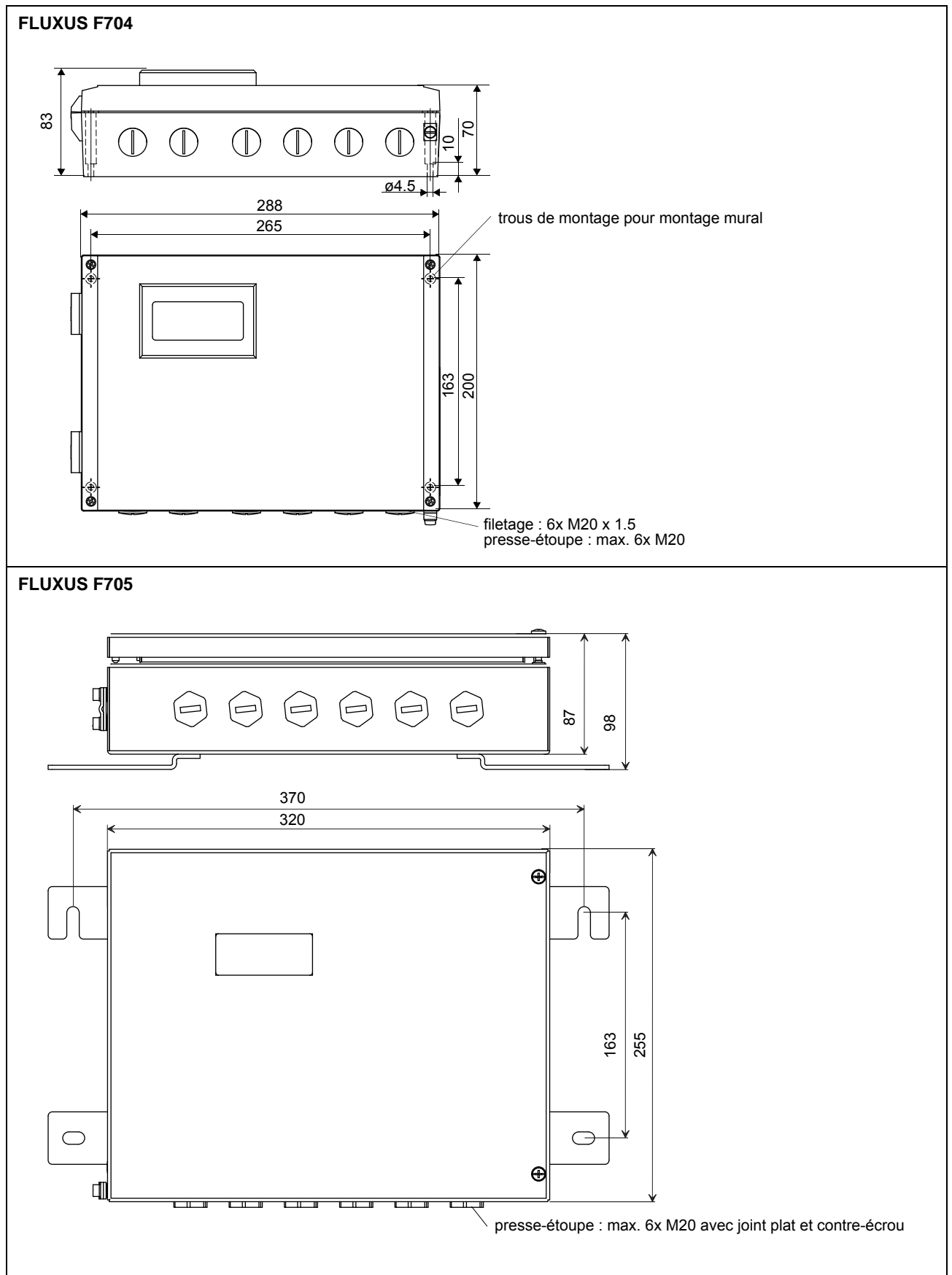
¹ F70***-A2 : raccordement d'interface RS232 hors atmosphère explosible (couvercle du boîtier ouvert)

FLUXUS	F704LF-NN F704LF-A2	F705LF-NN F705LF-A2
entrées (option)		
	Les entrées sont isolées galvaniquement du transmetteur.	
nombre	max. 4, sur demande	
entrée de température		
type	Pt100/Pt1000	
raccordement	4 fils	
plage	-150...+560 °C	
résolution	0.01 K	
précision	±0.01 % de la valeur mesurée ±0.03 K	
entrée de courant		
précision	0.1 % de la valeur mesurée ±10 µA	
entrée active	U _{int} = 24 V, R _{int} = 50 Ω, P _{int} < 0.5 W, non résistante aux courts-circuits	
- plage	0...20 mA	
entrée passive	R _{int} = 50 Ω, P _{int} < 0.3 W	
- plage	-20...+20 mA	
entrée de tension		
plage	0...1 V	
précision	0.1 % de la valeur mesurée ±1 mV	
résistance intrinsèque	R _{int} = 1 MΩ	
entrée binaire		
signal de commutation	5...30 V, 1 mA	
fonctions	<ul style="list-style-type: none"> - remise des valeurs mesurées - remise des compteurs - arrêt des compteurs 	

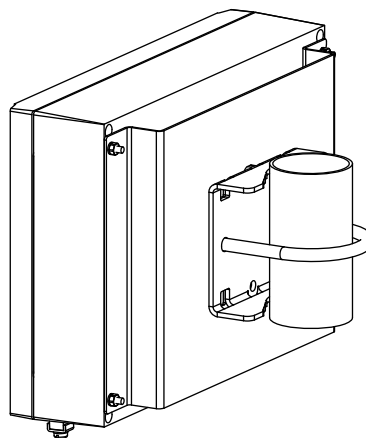
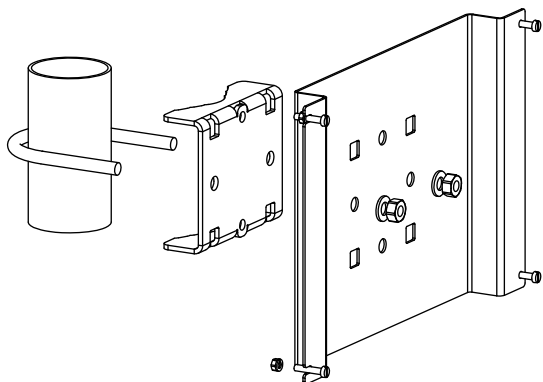
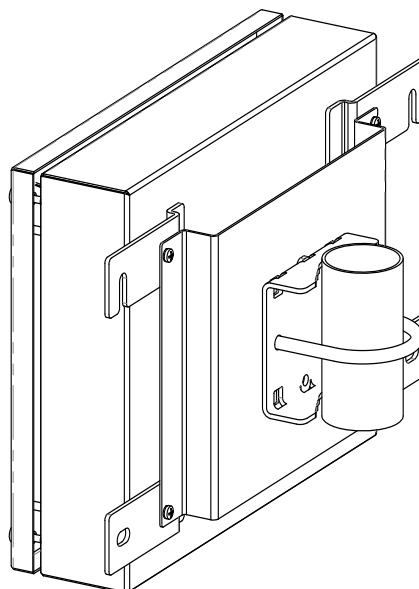
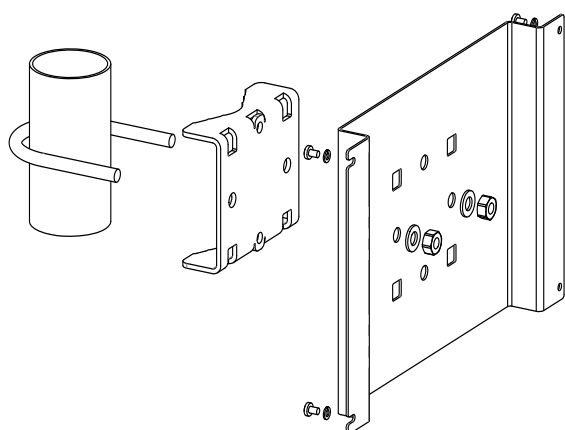
Diagrammes



Dimensions



en mm

Support de montage sur conduite de 2" (option)**FLUXUS F704****FLUXUS F705**

FLEXIM France
4 rue Ettore Bugatti
67201 Eckbolsheim
FRANCE
Tél. : +03 88 27 78 02
Fax : +03 88 27 78 45

internet : www.flexim.fr
e-mail : info@flexim.fr

Sous réserve de modifications sans préavis. Sous réserve d'erreurs.
FLUXUS® est une marque déposée.

TSFLUXUS_SU_FG70xLFV2-1FR_Leu, 2017-03-07