

## Ultraschall-Durchflussmessgerät für Wasser

Portables, äußerst robustes und einfach zu bedienendes Ultraschall-Durchflussmessgerät für die Wasser- und Abwasserindustrie

### Merkmale

- Mehrmonatiger Akku-Betrieb möglich
- Sehr hohe bidirektionale Messgenauigkeit und Messdynamik
- IP68-Sensoren, verstärkte Sensorkabel und äußerst robustes Gehäuse
- Einfache und intuitive Bedienung
- Sehr schnelle und unkomplizierte Installation
- Permanentkoppelfolie
- Hohe Messgenauigkeit, auch bei sehr geringen Strömungsgeschwindigkeiten
- Geeignet für unterschiedlichste Rohrmennweiten und Rohrmaterialien
- Minimum-Nachtdurchfluss-Modus

### Applikationen

- Temporäre Messungen in der Wasser- und Abwasserindustrie
- Leckagedetektion
- Bilanzierung von Wasserverlusten
- Überprüfung von stationären Durchflussmessgeräten
- Monitoring von Pumpversuchen



FLUXUS F401

# Messumformer

## Technische Daten

		FLUXUS F401
<b>Messung</b>		
Messprinzip		Ultraschall-Laufzeitdifferenz-Korrelationsverfahren
Strömungsgeschwindigkeit	m/s	0.01...25
Reproduzierbarkeit		0.25 % v. MW $\pm$ 0.01 m/s
Fluid		Wasser
Messwertabweichung <sup>1</sup>		$\pm$ 2 % v. MW $\pm$ 0.01 m/s
• Volumenstrom		
<b>Messumformer</b>		
Spannungsversorgung		<ul style="list-style-type: none"> <li>• 100...230 V/50...60 Hz (Netzteil)</li> <li>• 12 V DC (Buchse am Messumformer)</li> <li>• integrierter Akku</li> </ul>
integrierter Akku		Li-Ion
• Betriebszeit	h	ohne Ausgänge und Hintergrundbeleuchtung, Rohrinnendurchmesser max. 1 400 mm: <sup>2</sup> <ul style="list-style-type: none"> <li>• kontinuierliche Messung: &gt; 48 h</li> <li>• Energiesparmodus:               <ul style="list-style-type: none"> <li>- &gt; 7 d (Messintervall: 1 min)</li> <li>- &gt; 30 d (Messintervall: 10 min)</li> <li>- &gt; 180 d (Messintervall: 30 min)</li> <li>- &gt; 270 d (Messintervall: 60 min)</li> </ul> </li> <li>• Minimum-Nachtdurchfluss-Modus:               <ul style="list-style-type: none"> <li>- &gt; 14 d (4 h kontinuierliche Messung pro 24 h)</li> <li>- &gt; 30 d (2 h kontinuierliche Messung pro 24 h)</li> <li>- &gt; 60 d (1 h kontinuierliche Messung pro 24 h)</li> </ul> </li> </ul>
Leistungsaufnahme	W	< 3, Laden: 18
Anzahl der Messkanäle		1
Dämpfung	s	0...100 (einstellbar, kontinuierliche Messung)
Messzyklus	Hz	10
Messintervall		<ul style="list-style-type: none"> <li>• 1 s (kontinuierliche Messung)</li> <li>• 1, 5, 10, 15, 30, 60 min (Energiesparmodus)</li> <li>• max. 12 h kontinuierliche Messung pro 24 h (Minimum-Nachtdurchfluss-Modus)</li> </ul>
Gehäusematerial		PP
Schutzart		IP67 (Gehäusedeckel geschlossen) IP65 (Gehäusedeckel offen)
Abmessungen	mm	273 x 247 x 127
Gewicht	kg	3.1
Umgebungstemperatur	°C	-10...+50
Anzeige		2 x 16 Zeichen, Punktmatrix, Hintergrundbeleuchtung
Menüsprache		englisch, deutsch, französisch, niederländisch, spanisch
<b>Messfunktionen</b>		
Messgrößen		Volumenstrom, Massenstrom, Strömungsgeschwindigkeit
Mengenzähler		Volumen, Masse
<b>Kommunikationsschnittstellen</b>		
Serviceschnittstellen		<ul style="list-style-type: none"> <li>• RS232</li> <li>• USB (mit Adapter)</li> </ul>
<b>Zubehör</b>		
Datenübertragungs-kit		Option
• Kabel		RS232
• Adapter		RS232 - USB
Software		<ul style="list-style-type: none"> <li>• FluxDiagReader: Auslesen von Messwerten und Parametern, grafische Darstellung</li> <li>• FluxDiag (Option): Auslesen der Messdaten, grafische Darstellung, Erstellung von Reports</li> </ul>
Adapter		• Ausgangsadapter (Option)
<b>Messwertspeicher</b>		
speicherbare Werte		alle Messgrößen und totalisierten Messgrößen
Kapazität		> 100 000 Messwerte

<sup>1</sup> für Referenzbedingungen und  $v > 0.25$  m/s

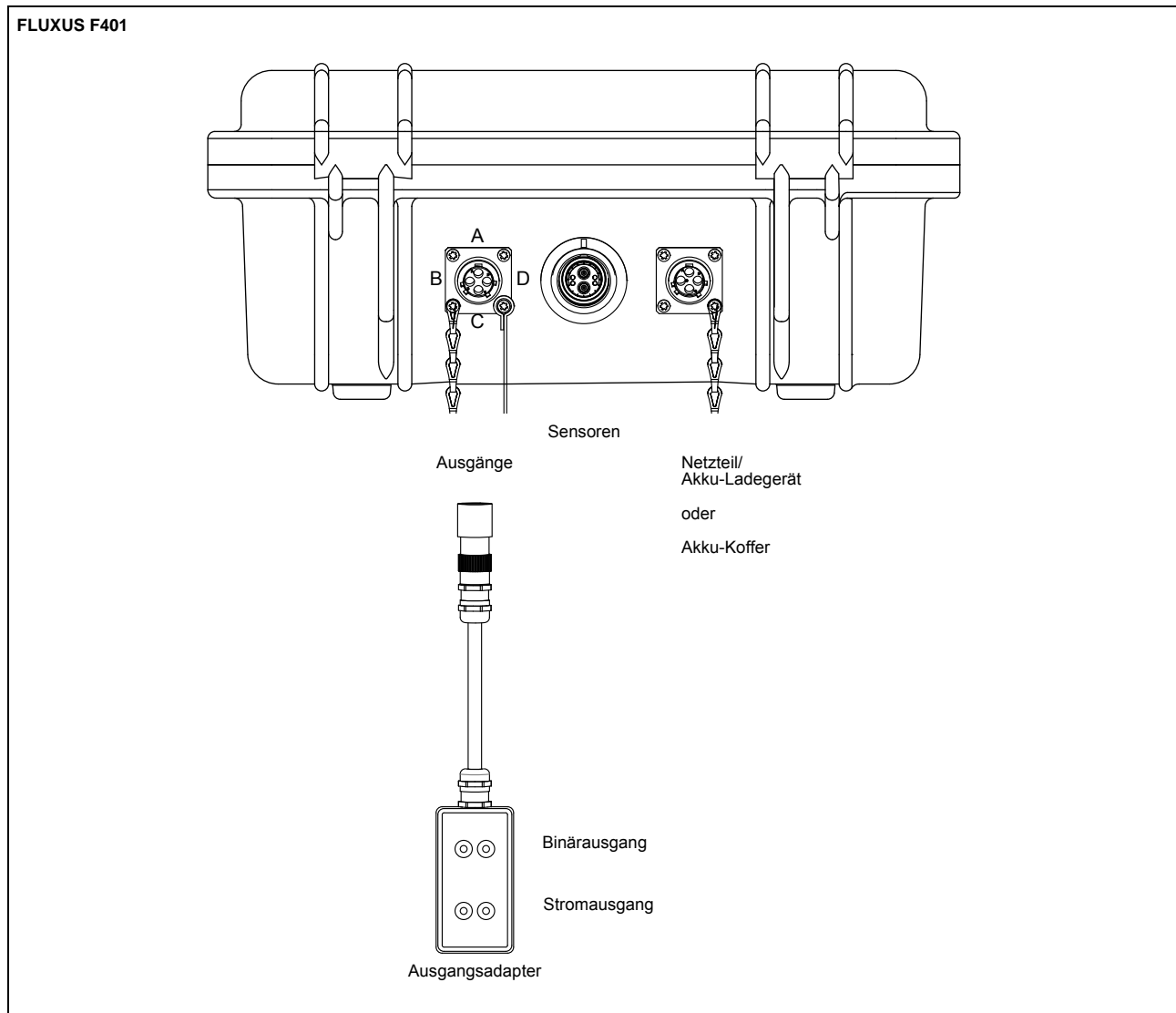
<sup>2</sup> Verlängerung der Betriebszeit bei Anschluss des Akku-Koffers PP0026NN (Option)

FLUXUS F401	
<b>Ausgänge</b>	
Die Ausgänge sind galvanisch vom Messumformer getrennt.	
<b>• Stromausgang</b>	
Anzahl	1 (kontinuierliche Messung)
Bereich	mA 4...20 (0...22)
Messgenauigkeit	0.1 % v. MW $\pm 15 \mu\text{A}$
passiver Ausgang	$U_{\text{ext}} = 4...24 \text{ V}$ , abhängig von $R_{\text{ext}}$ ( $R_{\text{ext}} < 1 \text{ k}\Omega$ bei 24 V)
<b>• Binärausgang</b>	
Anzahl	1 (kontinuierliche Messung)
Optorelais	32 V/200 mA
Binärausgang als Alarmausgang	
• Funktionen	Grenzwert oder Fehler
Binärausgang als Impulsausgang	
• Funktionen	hauptsächlich zur Mengenzählung
• Impulswertigkeit	Einheiten 0.01...1000
• Impulsbreite	ms 80...1000

<sup>1</sup> für Referenzbedingungen und  $v > 0.25 \text{ m/s}$

<sup>2</sup> Verlängerung der Betriebszeit bei Anschluss des Akku-Koffers PP0026NN (Option)

## Anschluss

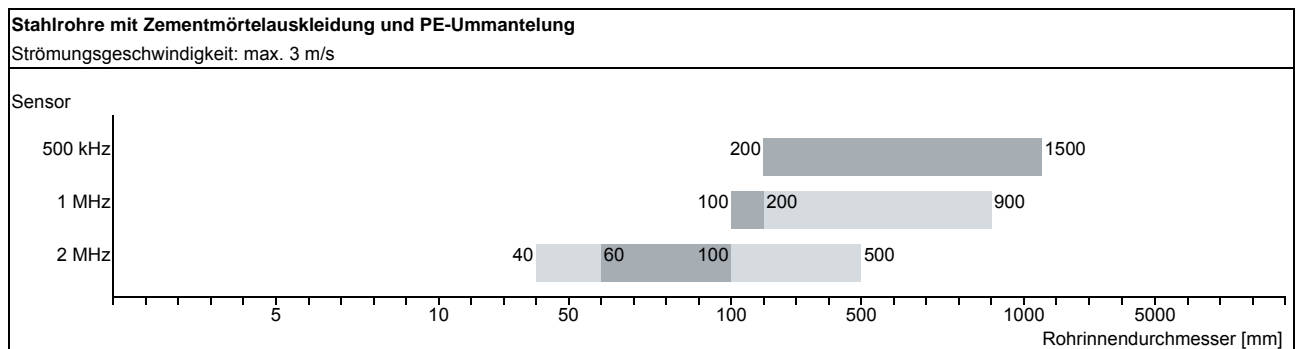
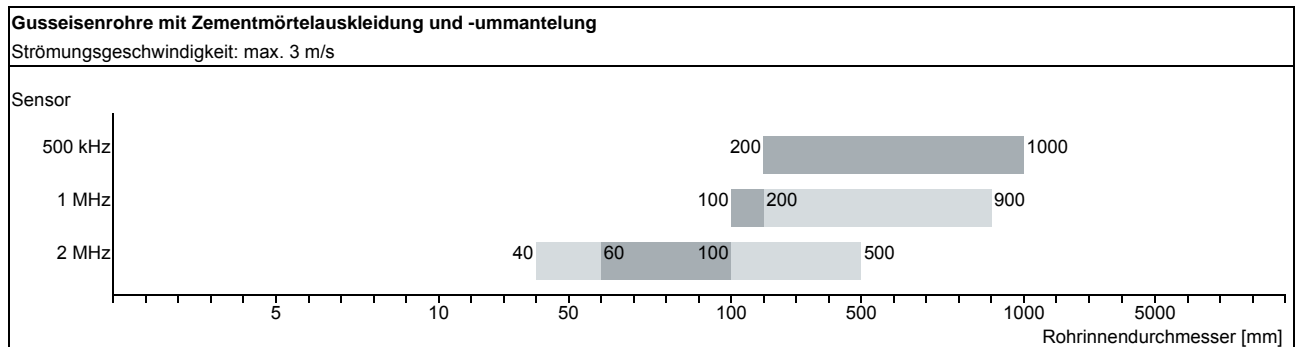
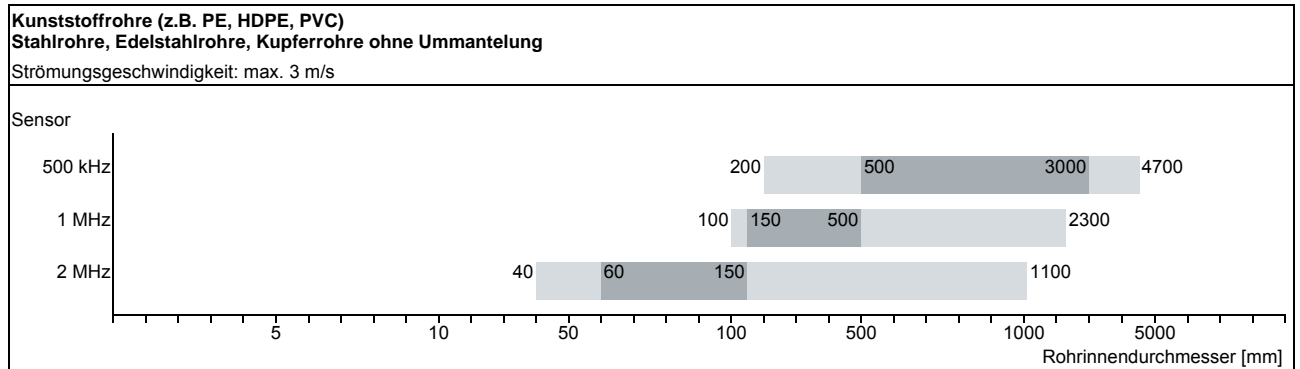


### Ausgangsadapter

Pin	Anschluss
A	Binärausgang (+)
B	Binärausgang (-)
C	Stromausgang (+)
D	Stromausgang (-)

## Sensoren

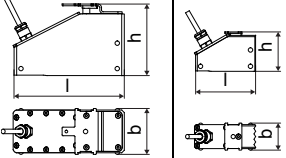
### Sensorempfehlung für typische Wasserrohrmaterialien



empfohlen      möglich

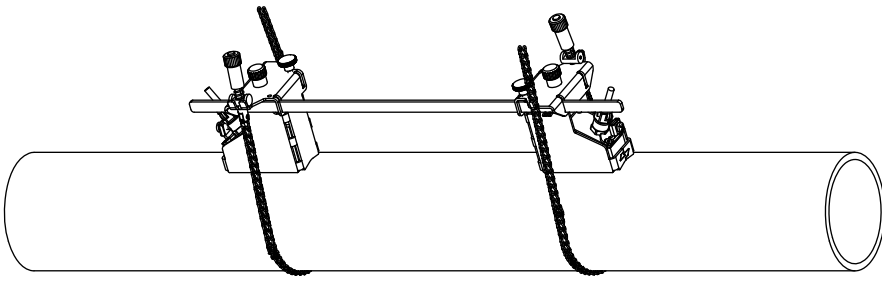
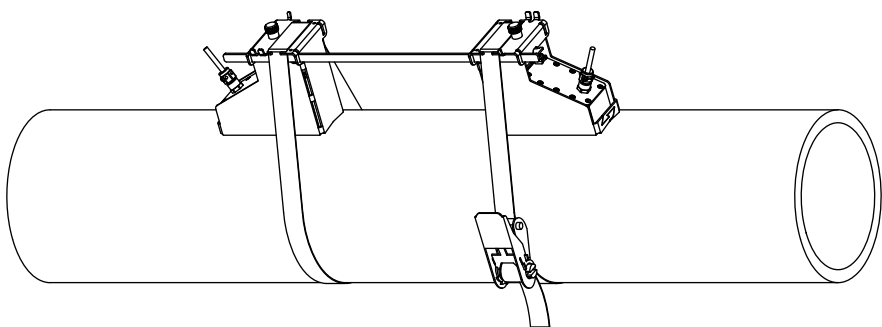
Für andere Rohrmaterialien und höhere Strömungsgeschwindigkeiten wenden Sie sich bitte an FLEXIM.

### Technische Daten

technischer Typ		500 kHz	1 MHz	2 MHz
Sensorfrequenz	MHz	0.5	1	2
Rohrinnendurchmesser		siehe Sensorempfehlung		
<b>Rohrwanddicke</b>				
min.	mm	5	2.5	1.2
<b>Material</b>				
Gehäuse		PEEK mit Edelstahlabdeckung 316Ti (1.4571)		
Kontaktfläche		PEEK		
Schutzart		IP68 <sup>1</sup>		
<b>Sensorkabel</b>				
Typ		7819		
Länge	m	6		
<b>Abmessungen</b>				
Länge l	mm	130	72	
Breite b	mm	54	32	
Höhe h	mm	83.5	46	
Maßzeichnung				
Gewicht (ohne Kabel)	kg	0.43	0.085	
<b>Umgebungstemperatur</b>				
min.	°C	-40		
max.	°C	+100		

<sup>1</sup> Testbedingungen: 3 Monate/2 bar (20 m)/20 °C

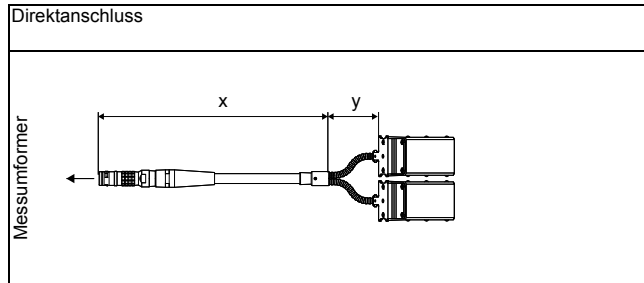
### Sensorbefestigung

<p><b>Ketten und Sensorschuhe</b></p> 	<p>Material: Edelstahl 316Ti (1.4571), 316L (1.4404), 304 (1.4301) Kettenlänge: 1/2 m</p>
<p><b>Spanngurte TB</b></p> 	<p>Sensorfrequenz: K Material: Edelstahl 316Ti (1.4571), 316L (1.4404), Stahl, pulverbeschichtet und textiler Spanngurt Länge: 5/7 m Umgebungstemperatur: max. 60 °C Rohr Außendurchmesser: max. 1500/2100 mm</p>

## Koppelmittel für Sensoren

Typ	Umgebungstemperatur °C	Material
Kopffolie Typ VT	-10...+200	Fluorelastomer

## Anschlussysteme



## Kabel

Sensorkabel		
Typ		7819
Umgebungs- temperatur	°C	-40...+100
<b>Kabelmantel</b>		
Material		PUR
Außendurchmesser	mm	5.2 ±0.2
Dicke	mm	0.9
Farbe		grau
Schirm		x
<b>Ummantelung x</b>		
Material		PUR
Außendurchmesser	mm	13 ±0.4
Farbe		grau
<b>Ummantelung y</b>		
Material		Edelstahl 316Ti (1.4571)
Außendurchmesser		8

FLEXIM GmbH  
Boxberger Str. 4  
12681 Berlin  
Deutschland  
Tel.: +49 (30) 93 66 76 60  
Fax: +49 (30) 93 66 76 80  
Internet: [www.flexim.de](http://www.flexim.de)  
E-Mail: [info@flexim.de](mailto:info@flexim.de)

Änderungen ohne vorherige Mitteilung vorbehalten.  
Irrtümer vorbehalten.  
FLUXUS ist ein eingetragenes Warenzeichen der FLEXIM GmbH.  
Copyright (©) FLEXIM GmbH 2018