

### Patentierte Aperturkalibrieranlage für FLEXIM-Ultraschall-Clamp-on-Sensoren

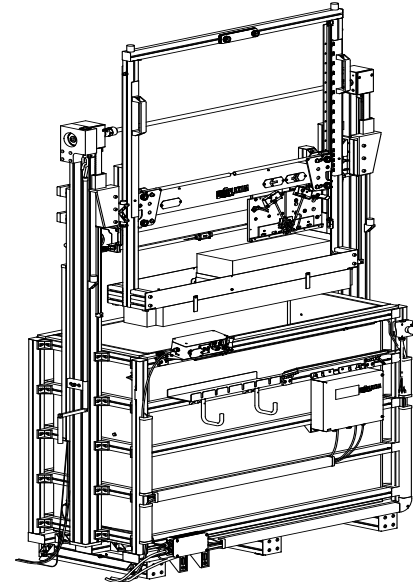
Für den Einsatz vor Ort beim Kunden

#### Merkmale

- Kalibrierung von FLEXIM-Ultraschall-Clamp-on-Sensoren
- Konzipiert für den Einsatz bei Endkunden und in Kalibrierlaboren
- Gleiche Standards und Präzision wie bei einer FLEXIM-Werkskalibrierung
- Rückführbar auf PTB- und NIST-Standards
- Automatisierter und softwaregesteuerter Kalibrierprozess
- Einfache Bedienung
- Schneller und genauer als die klassische Kalibrierung am Rohr
- Kein Versand von Sensoren zur Kalibrierung, dadurch Einsparung von Zeit und Geld
- Aufstellung und Inbetriebnahme durch FLEXIM

#### Einsatzbereich

- Unabhängige Kalibrierlabore
- Anbieter von Kalibrierdienstleistungen
- Endkunden von FLEXIM mit hohem Kalibrierbedarf



AperCal

#### Kalibrierschein Calibration Certificate

Testgerät / Device under test (DUT)

Kalibrierschein Nr.: 20190429-019  
Certificate No.

Schallwandler: CDM2NS2 Ser. Nr.: 26774  
Transducer Ser. No.

Reflektorabstand [mm] 205,50  
reflector distance [mm]

Flüssigkeit / Fluid Wasser / Water  
Temperatur / Temperature 24,0 °C

#### Messergebnisse / Test results

Sensorkonstante	Mittelwert / Mean value	4099,86	m/s	±	0,15%
Transducer Constant	Standardabweichung / standard deviation	0,030%			Passed
	bei T=20°C / at T=20°C	4099,15 <td>m/s <td></td> <td></td> </td>	m/s <td></td> <td></td>		

Die angegebene Messunsicherheit ist die erweiterte Messunsicherheit basierend auf dem Erweiterungsfaktor k = 2 (95% Vertrauensbereich).  
The uncertainty listed is the expanded uncertainty based on a coverage factor of k=2 (95% confidence).

Das angegebene Messgerät erfüllt die in der Spezifikation angegebenen Genauigkeitsdaten (Passed / Failed).  
The indicated instrument meets the accuracy data published in the specification (passed / failed).

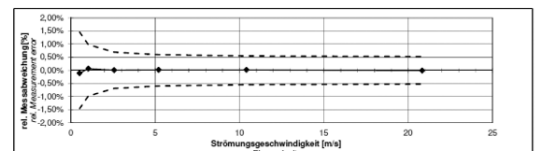
Kalibrierungsergebnis siehe links

Messpunkt	Strömungsgeschwindigkeit [m/s]		Durchfluß [m³/h]		rel. Messwertabweichung %	
	Normal	Standard	Normal	Standard	Fehler / Error	Grenze / Limit
1	0,52		132,37	132,23	-0,11%	1,45%
2	1,04		264,69	264,47	-0,08%	0,98%
3	2,57		654,12	654,17	0,01%	0,69%
4	5,20		1323,92	1324,16	0,02%	0,60%
5	10,41		2648,47	2648,96	0,02%	0,55%
6	20,82		5296,94	5297,75	-0,01%	0,52%

Pipe ID used in flow velocity calculation: 300,00 mm

Justagegrenze / Adjustment limit: 0,50% ± 0,005 m/s

Überschreitet der Fehler bei As Found Kalibrierung diese Grenze wird die Justage der Sensorkonstante empfohlen.  
If the error exceeds the limit, adjustment of the transducer constant is recommended.



Die Kalibrierung des oben angegebenen Messgerätes wurde gegen Normale ausgeführt, die sich auf nationale Normale rückführen lassen. Die Kalibrierung erfolgte nach Vorgaben, die im Rahmen unseres zertifizierten OM-Systems nach DIN EN ISO 9001 überwacht werden.  
The instrument specified above was calibrated against measurement standards which are traceable to national measurement standards. The calibration was carried out according to the guidelines monitored by our certified OM system in compliance with DIN EN ISO 9001.

Normal / Standard: FLEXIM Ser. Nr. / Ser. No.: 10342  
Kalibrierer bzw. / Calibration due: 31.08.2019 Prüfer / Test eng.: Galatis Unterschrift: Signature

Datum: 10.04.2019  
Date

Dieses Protokoll enthält 1 Seite und darf nur vollständig vervielfältigt werden. This certificate contains 1 page and should be copied only in its entirety.  
F\_04 296\_ACI Calibration cert\_FLEX FLEXIM GmbH Bobergstr. 4 D-13681 Berlin Stand 01 07.04.2019

Kalibrierschein (Beispiel:)

## AperCal-Kalibrieranlage

### Technische Daten

	<b>AperCal</b>	
Messunsicherheit des akustischen Kalibrierfaktors $k_a$		0.15 %
Spannungsversorgung		230 V/50...60 Hz
Leistungsaufnahme	W	< 300 (ohne PC)
Abmessungen		siehe Maßzeichnung
Gewicht	kg	550 (ohne Wasser) 1250
Umgebungstemperatur	°C	15...30, ohne starke tägliche Schwankungen
Aufstellort		ohne direkte Sonneneinstrahlung
Emissionsschalldruckpegel	dB (A)	<<70
<b>Software</b>		
AperCal-Software-Paket		zur Steuerung der Aperturkalibrieranlage, auf dem PC zu installieren
Menüsprache		englisch
<b>Sensoranschlussbox</b>		
Anschluss		Sensoren (siehe Tabelle unten) <ul style="list-style-type: none"> <li>• mit abisolierten Kabelenden</li> <li>• mit Stecker: LEMO 3B, SMB</li> <li>• andere auf Anfrage</li> </ul>
Steckzyklen		LEMO: 5000 SMB: 500
<b>Wasserbecken</b>		
Abmessungen	mm	1506 x 624 x 1146
Volumen	l	ca. 700
Wasser		entmineralisiert, elektrische Leitfähigkeit < 10 µS/cm
<b>Zubehör</b>		
Etikettendrucker		mit Etikettenband (Länge: 8 m, Breite: 9 mm, selbstklebend, für dauerhafte Beschriftung)
SENSPROM		50 Rohlinge
<b>Zubehör (vom Kunden)</b>		
PC		Windows 10 8 GB RJ45 (Anschluss an die Aperturkalibrieranlage) Anschluss an das Kundennetzwerk (Option)
Monitor		min. 1920 x 1080 Pixel

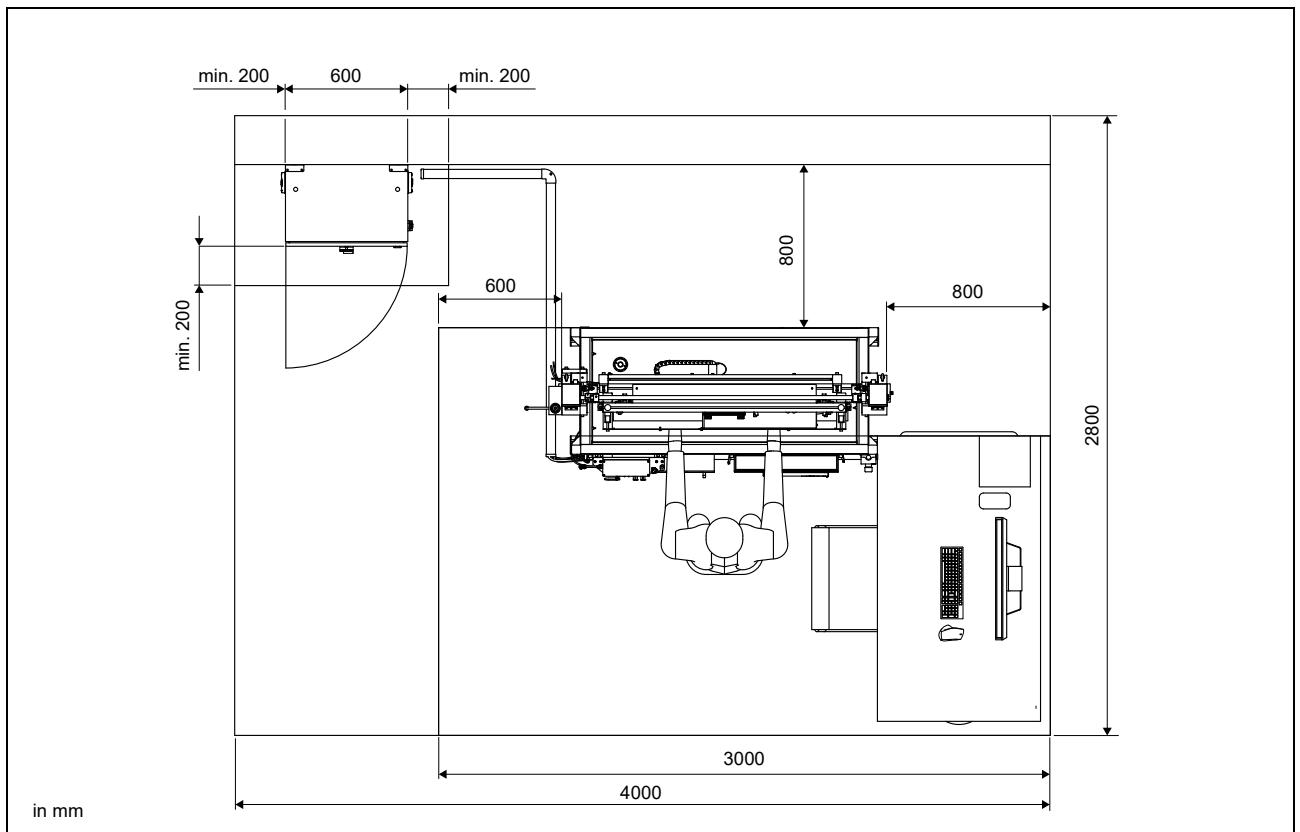
### Sensoren

Folgende Sensoren können auf der Aperturkalibrieranlage kalibriert werden:

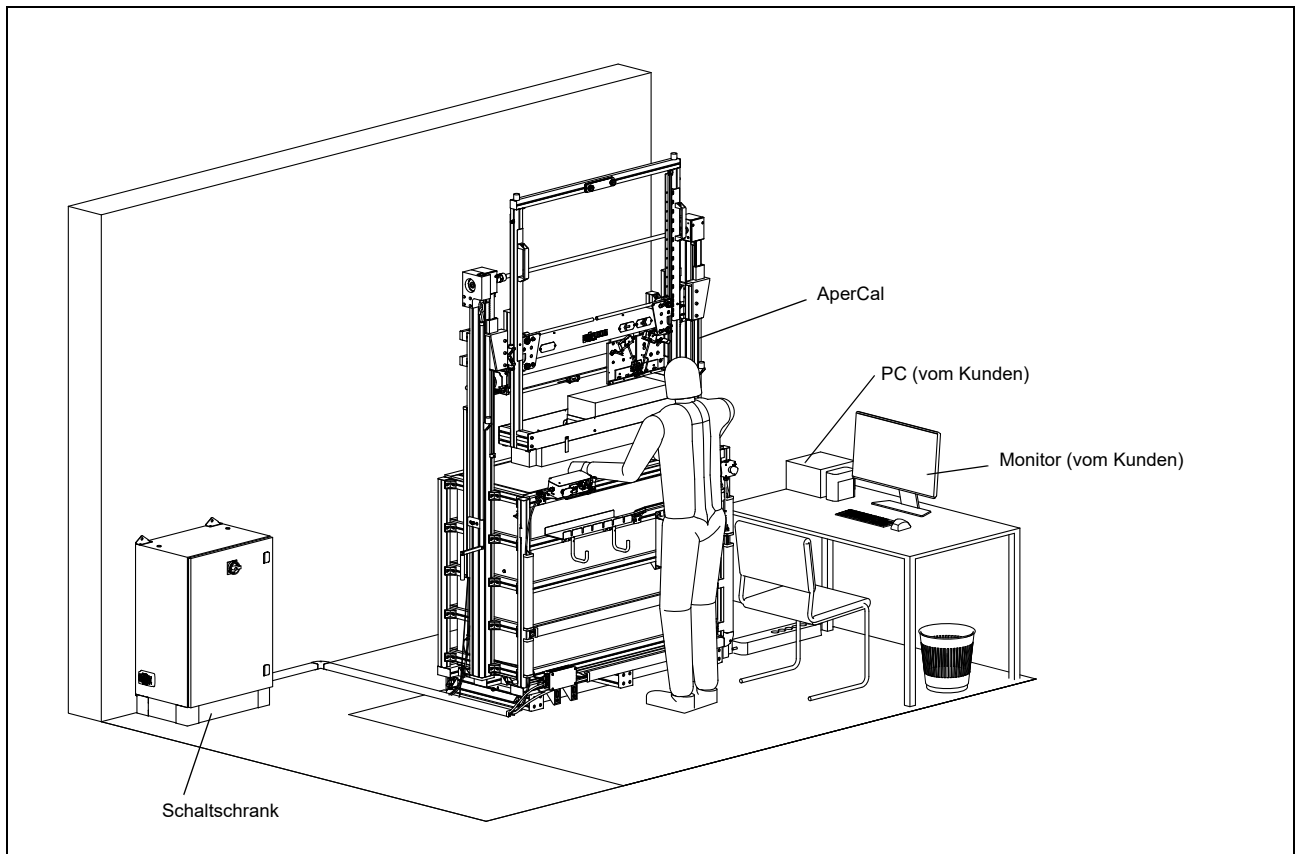
technischer Typ		
* * x * N 3 1	* * x * N 3 3	
* * x * N 4 1	* * x * N 4 3	* * x * E 4 5
* * x * E 5 1	* * x * E 5 2	* * x * E 5 3
* * x * N 5 1	* * x * N 5 2	* * x * N 5 3
* * x * S 5 2	* * x * S 5 3	
* * x * N 7 1	* * x * N 7 3	
* * x * N 8 1	* * x * N 8 3	* * x * E 8 5
* * x * N B 1		
* * x * N C 3	* * x * S C 3	
* * x * N H 1	* * x * N H 3	* * x * E H 5
* * x * S H 3		
* * x * L I 1	* * x * L I 3	* * x * L I 8
* * M 2 N S 2		
* * x * N W 1	* * x * N W 3	* * x * E W 5
* * x * S W 3		
* * x * L Z 1	* * x * E Z 7	* * x * N Z 7

x (Sensorfrequenz) - G, H, K, M, P, Q (Es sind nicht immer alle Sensorfrequenzen verfügbar.)

## Abmessungen



## Aufbau



FLEXIM GmbH  
Boxberger Str. 4  
12681 Berlin  
Deutschland  
Tel.: +49 (30) 93 66 76 60  
Fax: +49 (30) 93 66 76 80  
Internet: [www.flexim.de](http://www.flexim.de)  
E-Mail: [info@flexim.de](mailto:info@flexim.de)

Änderungen ohne vorherige Mitteilung vorbehalten.  
Irrtümer vorbehalten.  
AperCal ist ein angemeldetes Warenzeichen der FLEXIM GmbH.  
Copyright (©) FLEXIM GmbH 2021