

Ultraschall-Durchflussmessung für die Halbleiterindustrie

Das stationäre, metallfreie Ultraschall-Clamp-On-System für die Durchflussmessung von Flüssigkeiten

Merkmale

- Eingriffsfreie Durchflussmessung mit hoher Messgenauigkeit für den stationären Einsatz
- Die Sensoren und die Sensorbefestigung sind metallfrei
- Für Kunststoffrohre und Schläuche mit Nennweiten 3/8", 1/2", 3/4", 1", 1 1/4", 1 1/3", 1 1/2" (andere auf Anfrage)
- Hohe Messgenauigkeit, auch bei niedrigen Strömungsgeschwindigkeiten
- Installation und Inbetriebnahme bei laufendem Betrieb durchführbar
- Keine Kontamination oder Leckagen, da die Clamp-on-Sensoren außen am Rohr befestigt sind
- Benutzerfreundliche Menüführung - die Firmware ist eigens an die Bedürfnisse der Halbleiterindustrie angepasst

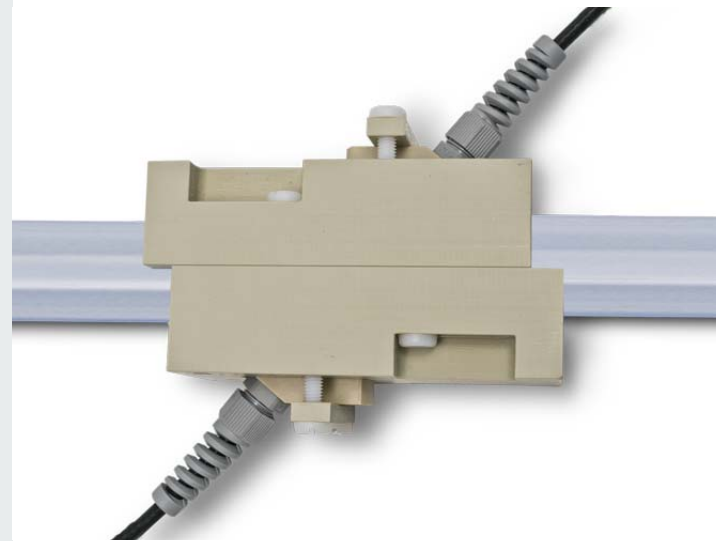
Applikationen

Durchflussmessungen in der Halbleiterindustrie für:

- Stark korrosive Stoffe, z.B. Säuren oder ätzende Substanzen
- Reinigungsmittel
- Lösungen
- Ultrareine Fluide




FLUXUS F501SC



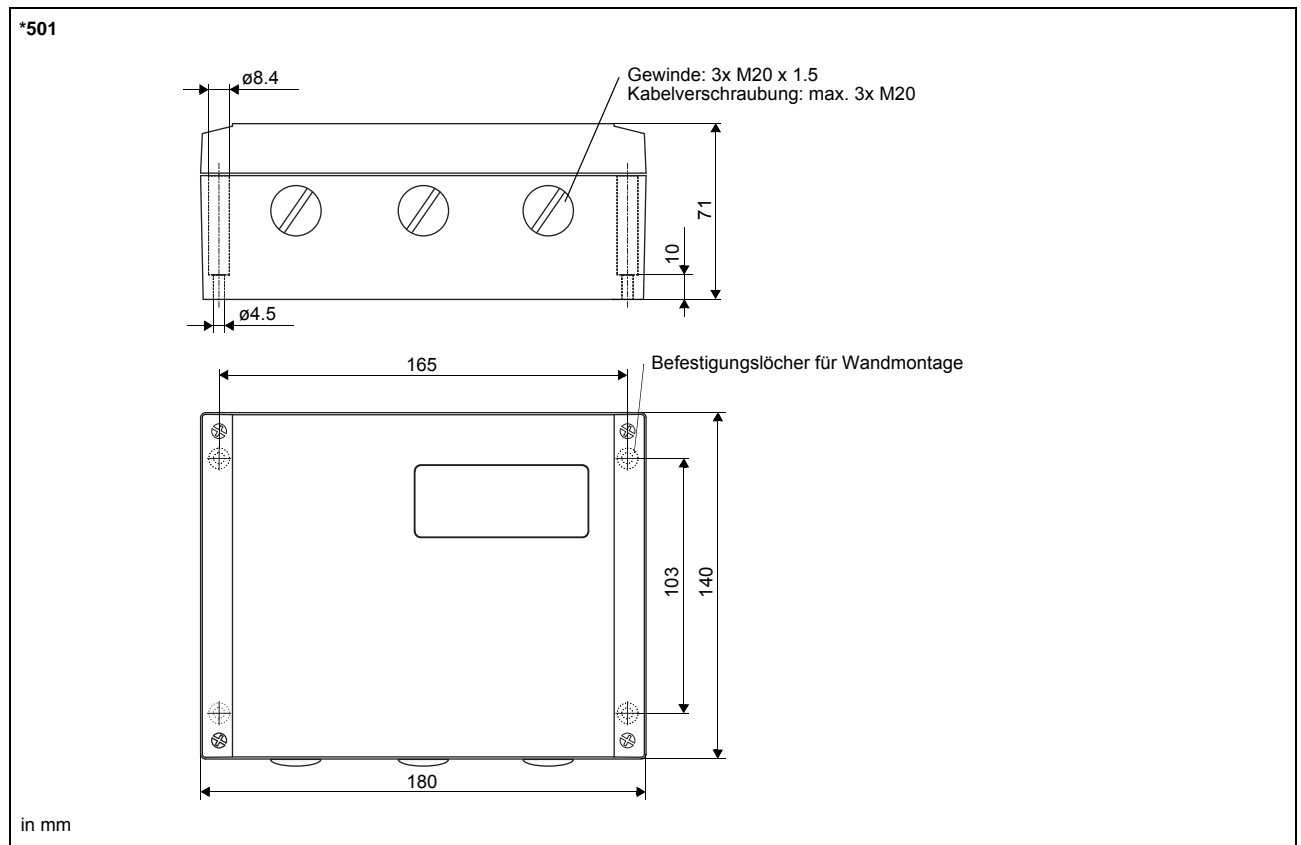
Sensoren CDQ2LK1 in Blockanklemmung

Messumformer

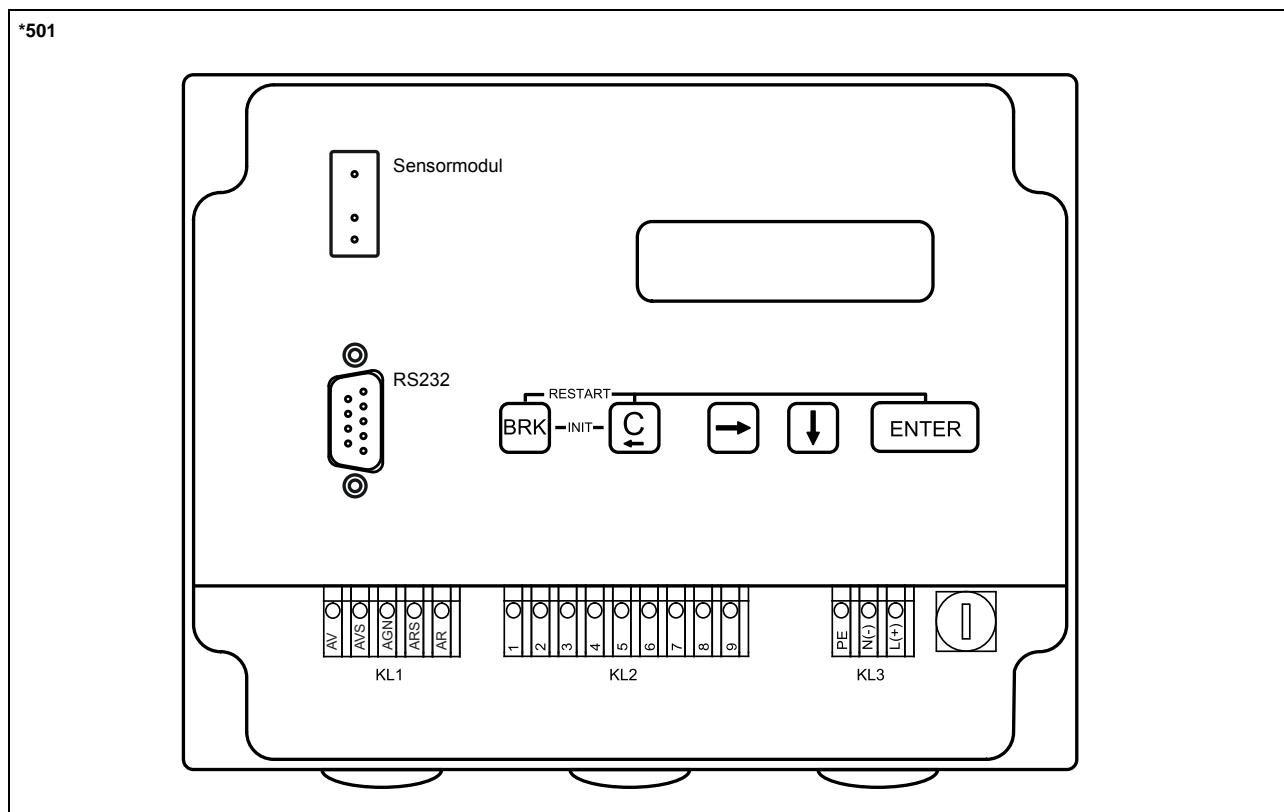
Technische Daten

FLUXUS F501SC	
	
Ausführung	Feldgerät mit 1 Messkanal
Applikation	Halbleiterapplikationen
Messung	
Messprinzip	Ultraschall-Laufzeitdifferenz-Korrelationsverfahren
Strömungsgeschwindigkeit	m/s 0.01...25
Wiederholbarkeit	0.25 % v. MW \pm 0.01 m/s
Fluid	Wasser und akustisch ähnliche Flüssigkeiten mit Gas- und Feststoffanteil < 6 % des Volumens
Messunsicherheit (Volumenstrom) ¹	\pm 1.5 % v. MW \pm 0.01 m/s
Messumformer	
Spannungsversorgung	<ul style="list-style-type: none"> • 100...230 V/50...60 Hz oder • 20...32 V DC oder • 11...16 V DC
Leistungsaufnahme	W < 10
Anzahl der Messkanäle	1
Dämpfung	s 0...100 (einstellbar)
Messzyklus	Hz 10
Ansprechzeit	s 1
Gehäusematerial	Aluminium, pulverbeschichtet
Schutzart	IP66
Abmessungen	mm siehe Maßzeichnung
Gewicht	kg 1.5
Befestigung	Wandmontage
Umgebungstemperatur	°C -10...+60
Anzeige	2 x 16 Zeichen, Punktmatrix, Hintergrundbeleuchtung
Menüsprache	englisch, deutsch, französisch, niederländisch, spanisch
Messfunktionen	
Messgrößen	Volumenstrom, Massenstrom, Strömungsgeschwindigkeit
Mengenzähler	Volumen, Masse
Kommunikationsschnittstellen	
Serviceschnittstellen	<ul style="list-style-type: none"> • RS232 • USB (mit Adapter)
Prozessschnittstellen	max. 1 Option: <ul style="list-style-type: none"> • RS485 (Sender) • Modbus RTU, Sender (umschaltbar) • BACnet MS/TP, Sender (umschaltbar) • M-Bus
Zubehör	
Datenübertragungs-kit	
• Kabel	RS232
• Adapter	RS232 - USB
Software	<ul style="list-style-type: none"> • FluxDiagReader: Auslesen von Messwerten und Parametern, grafische Darstellung • FluxDiag (Option): Auslesen der Messdaten, grafische Darstellung, Erstellung von Reports
Messwertespeicher	
speicherbare Werte	alle Messgrößen und totalisierten Messgrößen
Kapazität	> 100 000 Messwerte
Ausgänge	
	Die Ausgänge sind galvanisch vom Messumformer getrennt.
• Stromausgang	
Anzahl	1
Bereich	mA 0/4...20
Messgenauigkeit	0.1 % v. MW \pm 15 μ A
aktiver Ausgang	$R_{ext} < 500 \Omega$
• Binärausgang	
Anzahl	2
Optorelais	28 V/100 mA
Binärausgang als Alarmausgang	
• Funktionen	Grenzwert, Flussrichtungsänderung oder Fehler
Binärausgang als Impulsausgang	
• Funktionen	hauptsächlich zur Mengenzählung
• Impulswertigkeit	Einheiten 0.01...1000
• Impulsbreite	ms 80...1000

¹ für Referenzbedingungen und $v > 0.25$ m/s, mit Sensormodul

Abmessungen

Klemmenbelegung

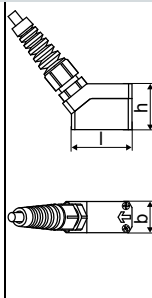


Spannungsversorgung ¹				
Klemme	Anschluss (AC)	Anschluss (DC)		
PE	Erde	Erde		
N(-)	Null	-		
L(+)	Phase	+		
Sensoren				
Klemme	Anschluss	Sensor		
AV	Signal	↑		
AVS	innerer Schirm	↕		
ARS	innerer Schirm			
AR	Signal			
Kabelverschraubung	äußerer Schirm	↑ ↕		
Ausgänge ¹				
Klemme	Anschluss	Klemme	Anschluss	Kommunikations-schnittstelle
1(-), 2(+)	Binärausgang B1	8(+)	Signal +	<ul style="list-style-type: none"> • RS485 • Modbus RTU • BACnet MS/TP • M-Bus
3(-), 4(+)	Binärausgang B2	7(-)	Signal -	
5(-), 6(+)	Stromausgang I1	9	Schirm	

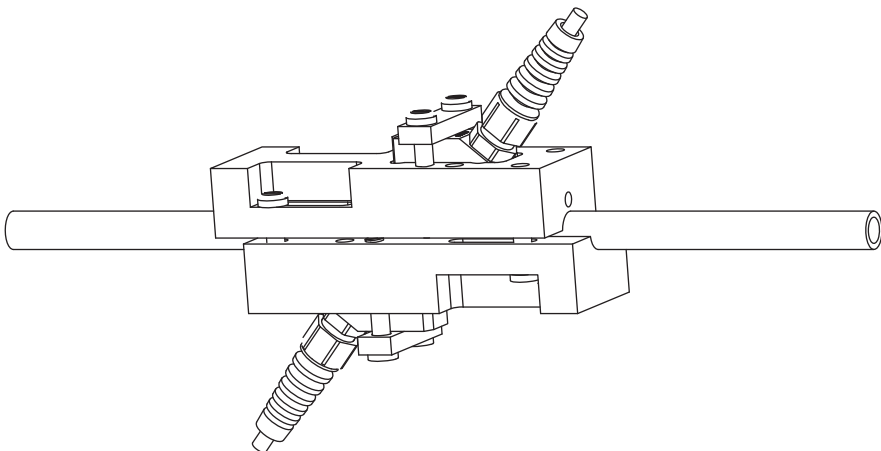
¹ Kabel (vom Kunden): z.B. flexible Adern, mit isolierten Aderendhülsen, Aderquerschnitt: 0.25...2.5 mm²

Sensoren

Technische Daten

technischer Typ		CDQ2LK1
Sensorfrequenz	MHz	4
Rohrinnendurchmesser d		
min. erweitert	mm	8
min. empfohlen	mm	12
max. empfohlen	mm	51
Rohrwanddicke		
min.	mm	0.6
Material		PEEK
Schutzart		IP67
Sensorkabel		
Typ		2549
Länge	m	10
Abmessungen		
Länge l	mm	40
Breite b	mm	18
Höhe h	mm	26.5
Maßzeichnung		
Rohroberflächentemperatur		
min.	°C	-20
max.	°C	+100
Umgebungstemperatur		
min.	°C	-20
max.	°C	+100

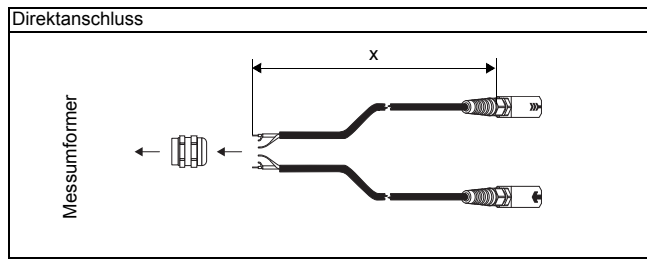
Sensorbefestigung

<p>Blockanklemmung</p> 	<p>Material: PP</p> <p>Rohraußendurchmesser: 3/8", 1/2", 3/4", 1", 1 1/4", 1 1/3", 1 1/2" (andere auf Anfrage)</p> <p>Abmessungen l x b x h:</p> <ul style="list-style-type: none"> • l: 120 mm • b: 3/8", 3/4", 1": 46 mm 1/2": 41 mm 1 1/4": 53 mm 1 1/3", 1 1/2": 61 mm • h: Rohraußendurchmesser + 2x Sensorhöhe + 22 mm
--	---

Koppelmittel für Sensoren

Typ	Umgebungstemperatur °C
Kopffolie Typ VT	-10...+200

Anschlussysteme



x - Länge des Sensorkabels

Kabel

Sensorkabel		
Typ		2549
Gewicht	kg/ m	0.065
Umgebungs- temperatur	°C	-100...+200
Kabelmantel		
Material		PTFE
Außendurchmesser	mm	5.3
Dicke	mm	0.5
Farbe		schwarz
Schirm		x

FLEXIM GmbH
Boxberger Str. 4
12681 Berlin
Deutschland
Tel.: +49 (30) 93 66 76 60
Fax: +49 (30) 93 66 76 80
Internet: www.flexim.de
E-Mail: info@flexim.de

Änderungen ohne vorherige Mitteilung vorbehalten.
Irrtümer vorbehalten.
FLUXUS ist ein eingetragenes Warenzeichen der FLEXIM GmbH.
Copyright (©) FLEXIM GmbH 2019