

## Sichere Fluiderkennung mit eingriffsfreier Ultraschallmessung

Stationäres Ultraschallmesssystem zur eingriffsfreien Erkennung eines Fluids aus 2...5 Fluiden beim Befüllen oder Umfüllen

Mit einer sicheren Fluiderkennung kann eine Fehlbetankung und somit eine gefährliche Vermischung von Fluiden verhindert werden.

### Merkmale

- Sichere Fluiderkennung aus der Schallgeschwindigkeit des Fluids
- Erkennung unsicherer Betriebszustände
- Messrate von 1 s
- Anerkannter Stand der Technik laut TRGS 509
- Ideal für aggressive und toxische Fluide
- Ein Messkanal, ein Temperatureingang verfügbar
- Stromausgang und Binärausgang verfügbar

### Applikationen


- Lebensmittelindustrie
- Chemische Industrie
- Galvanikbetriebe
- Pharmazeutische Industrie
- Kraftwerke
- Maschinen- und Anlagenbau



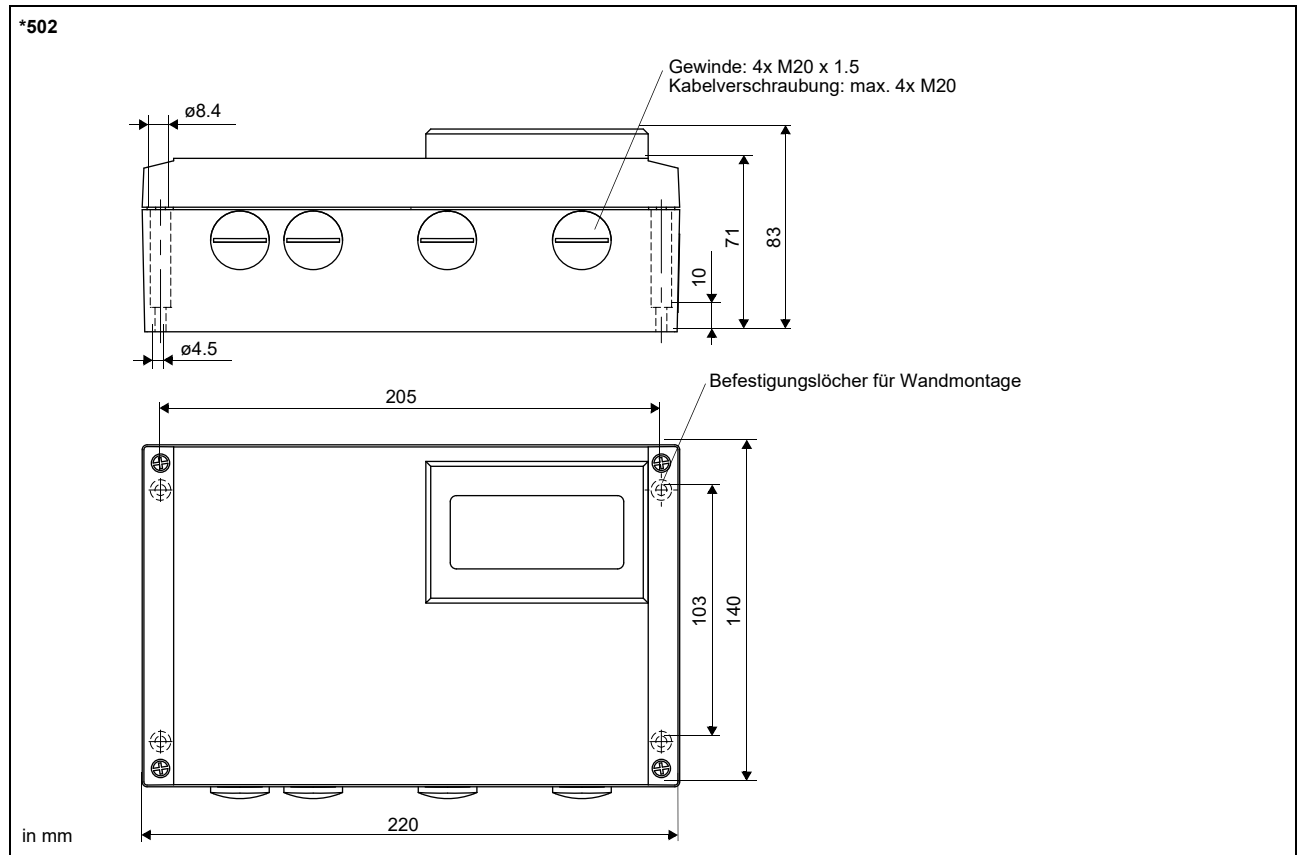
PIOX S502ID

# Messumformer

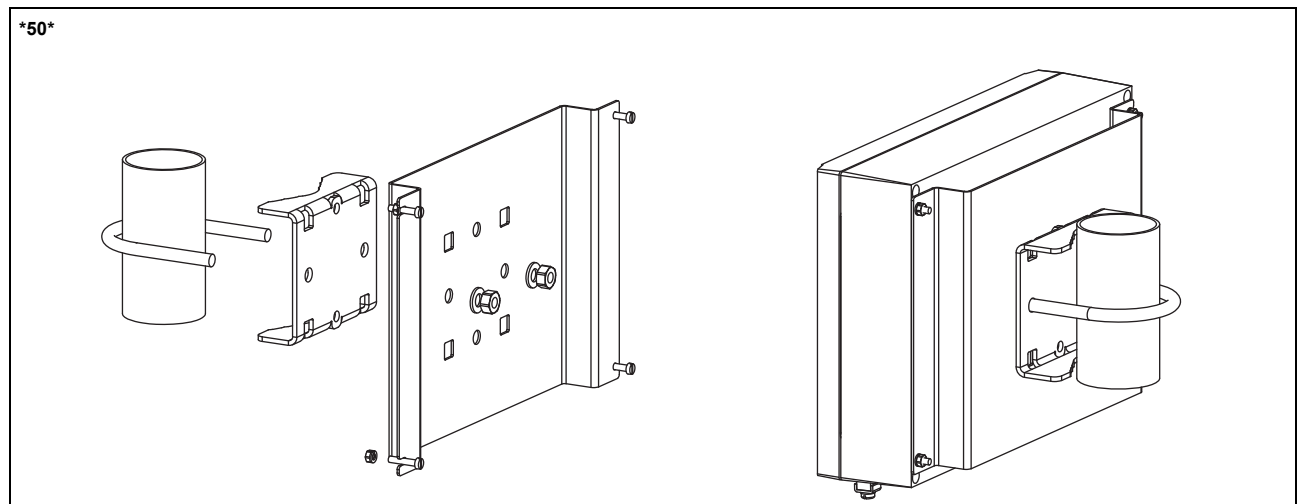
## Technische Daten

	<b>PIOX S502ID</b>	
		
Ausführung	Feldgerät mit 1 Messkanal	
Applikation	Fluiderkennung	
<b>Rohr</b>		
Rohrdurchmesser	DN25, DN 32, DN40, DN50, DN 65	
Material	SS, PVC, PE	
<b>Messung</b>		
Messprinzip	Messung der Schallgeschwindigkeit	
Fluid	NaClO/HCl, NaClO/HNO <sub>3</sub> , NaClO/H <sub>2</sub> SO <sub>4</sub> , NaOH/HCl, NaOH/HNO <sub>3</sub> , NaOH/H <sub>2</sub> SO <sub>4</sub> , H <sub>2</sub> SO <sub>4</sub> /HCl, andere auf Anfrage mit <ul style="list-style-type: none"> <li>• NaClO (Chlorbleichlaug) 12...16 %</li> <li>• NaOH (Natronlauge) 30...50 %</li> <li>• H<sub>2</sub>SO<sub>4</sub> (Schwefelsäure) 93...100 %</li> <li>• HCl (Salzsäure) 15...37 %</li> <li>• HNO<sub>3</sub> (Salpetersäure) 50...65 %</li> </ul>	
Fluidtemperatur	°C	0...40
<b>Messumformer</b>		
Spannungsversorgung	<ul style="list-style-type: none"> <li>• 100...230 V/50...60 Hz oder</li> <li>• 20...32 V DC</li> </ul>	
Leistungsaufnahme	W	< 10
Anzahl der Messkanäle		1
Messzyklus	Hz	10
Ansprechzeit	s	1
Gehäusematerial	Aluminium, pulverbeschichtet	
Schutzart	IP66	
Abmessungen	mm	siehe Maßzeichnung
Gewicht	kg	1.9
Befestigung	Wandmontage, Option: 2"-Rohrmontage	
Umgebungstemperatur	°C	-10...+60
Anzeige	2 x 16 Zeichen, Punktmatrix, Hintergrundbeleuchtung	
Menüsprache	englisch, deutsch	
<b>Ausgänge</b>		
	Die Ausgänge sind galvanisch vom Messumformer getrennt.	
<b>• Stromausgang</b>		
Anzahl	1 (Statusausgang)	
Bereich	mA	0, 4, 20
aktiver Ausgang	R <sub>ext</sub> < 500 Ω	
<b>• Binärausgang</b>		
Anzahl	2 (Statusausgang)	
Optorelais	28 V/100 mA	
<b>Eingänge</b>		
	Die Eingänge sind galvanisch vom Messumformer getrennt.	
<b>• Temperatureingang</b>		
Anzahl	1	
Typ	Pt100	
Anschluss	4-Leiter	
Bereich	°C	-150...+560
Auflösung	K	0.01
Messgenauigkeit	±0.01 % v. MW ±0.03 K	

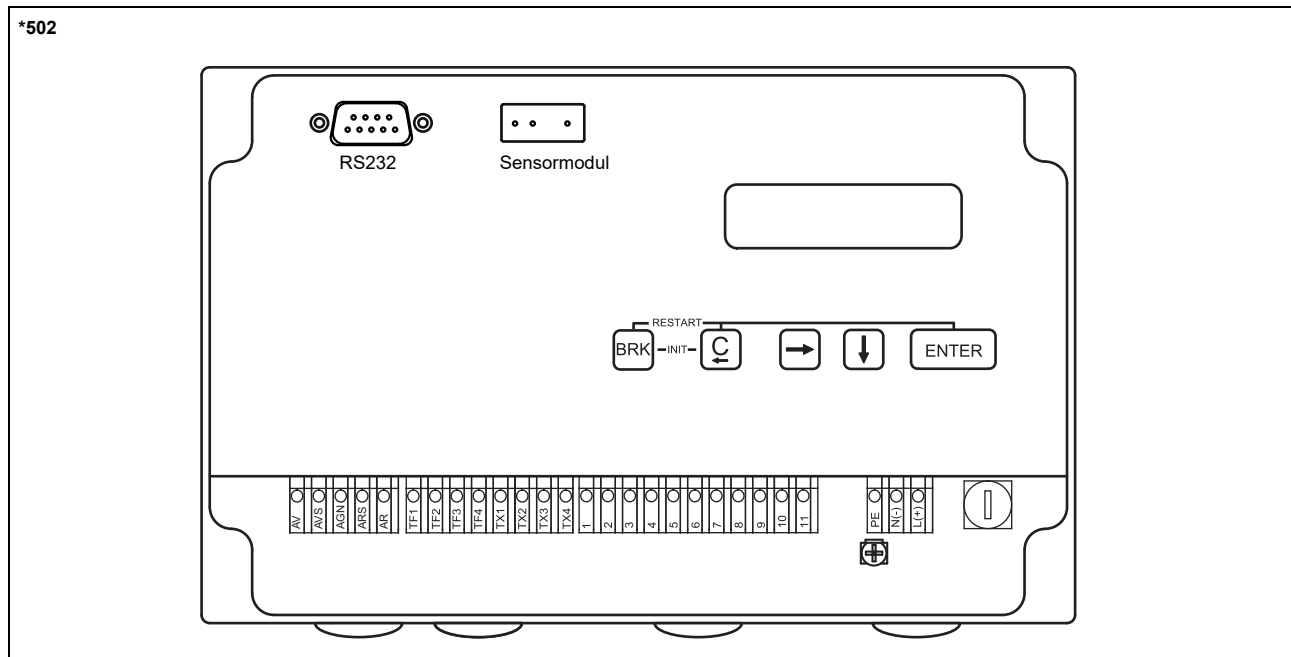
## Abmessungen



## 2"-Rohrmontagesatz



# Klemmenbelegung



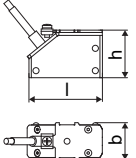
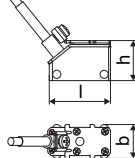
Spannungsversorgung <sup>1</sup>		
Klemme	Anschluss (AC)	Anschluss (DC)
PE	Erde	Erde
N(-)	Null	-
L(+)	Phase	+
Sensoren, Verlängerungskabel		
Klemme	Anschluss	Sensor
AV	Signal	↑
AVS	innerer Schirm	⤴
ARS	innerer Schirm	
AR	Signal	↑ ⤴
Kabelverschraubung	äußerer Schirm	
Ausgänge <sup>1</sup>		
Klemme	Anschluss	
1(-), 2(+)	Binärausgang B1	
3(-), 4(+)	Binärausgang B2	
5(-), 6(+)	Stromausgang I1	
Eingänge <sup>1</sup>		
Klemme	Temperaturfühler	
	Direktanschluss	Anschluss mit Verlängerungskabel
TF1	rot	rot
TF2	rot/blau	grau
TF3	weiß/blau	blau
TF4	weiß	weiß

<sup>1</sup> Kabel (vom Kunden): z.B. flexible Adern, mit isolierten Aderendhülsen, Aderquerschnitt: 0.25...2.5 mm<sup>2</sup>

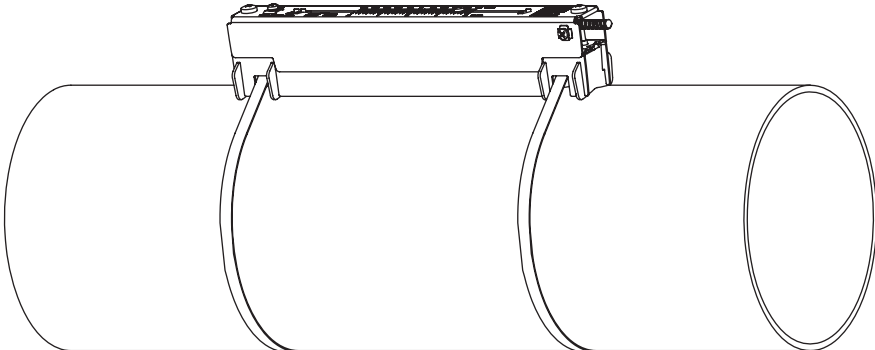
## Sensoren

### Technische Daten

#### Scherwellen-Sensoren

technischer Typ		CDM2LZ1	CDP2LZ1	CDQ2LZ1
Sensorfrequenz	MHz	1	2	4
<b>Material</b>				
Gehäuse		PEEK mit Edelstahlabdeckung 316L (1.4404)		
Kontaktfläche		PEEK		
Schutzart		IP67		
<b>Sensorkabel</b>				
Typ		2606		
Länge	m	10		
<b>Abmessungen</b>				
Länge l	mm	64	40	
Breite b	mm	32	22	
Höhe h	mm	40.5	25.5	
Maßzeichnung				
Gewicht (ohne Kabel)	kg	0.066	0.016	
<b>Rohroberflächentemperatur</b>				
min.	°C	-40		
max.	°C	+100		
<b>Umgebungstemperatur</b>				
min.	°C	-40		
max.	°C	+100		

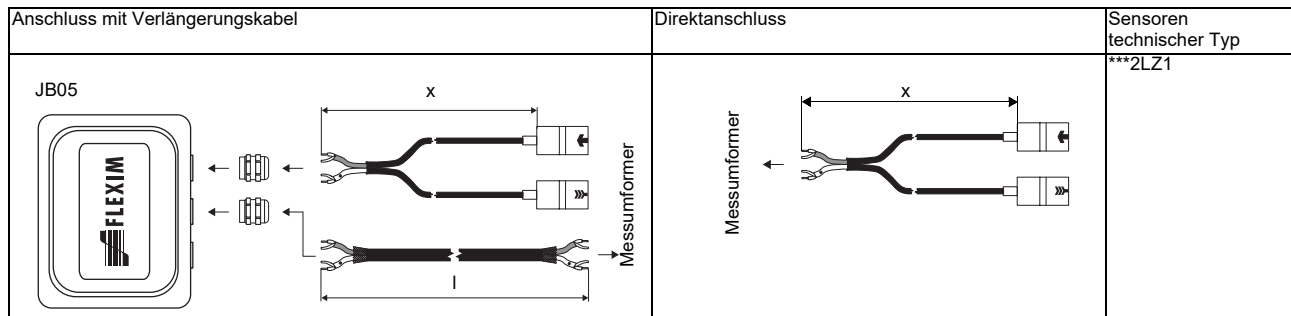
#### Sensorbefestigung

<p>Variofix L (VLM, VLQ)</p> 	<p>Material: Edelstahl 316Ti (1.4571), 316L (1.4404), 17-7PH (1.4568)</p> <p>Innenlänge:  <b>VLM:</b> 234 mm  <b>VLQ:</b> 176 mm</p> <p>Abmessungen:  <b>VLM:</b> 309 x 57 x 63 mm  <b>VLQ:</b> 247 x 43 x 47 mm</p>
---	--

#### Koppelmittel für Sensoren

Typ	Umgebungstemperatur °C
Koppelpaste Typ N	-30...+130
Koppelfolie Typ VT	-10...+200

### Anschlussysteme



### Kabel

Sensorkabel	
Typ	2606
Gewicht	kg/m 0.033
Umgebungs-temperatur	°C -40...+100
Kabelmantel	
Material	PUR
Außendurchmesser	mm 5
Dicke	mm
Farbe	grau
Schirm	x

Verlängerungskabel	
Typ	2615
Gewicht	kg/m 0.18
Umgebungs-temperatur	°C -30...+70
Eigenschaften	halogenfrei Flammenausbreitungsprüfung laut IEC 60332-1 Verbrennungsprüfung laut IEC 60754-2
Kabelmantel	
Material	PUR
Außendurchmesser	mm 12
Dicke	mm 2
Farbe	schwarz
Schirm	x

### Kabellänge

Sensordfrequenz	M, P		Q	
<b>Anschlussystem TS</b>				
Sensoren technischer Typ	x		x	
***LZ1	m 4	≤ 90	3	≤ 90

x - Länge des Sensorkabels

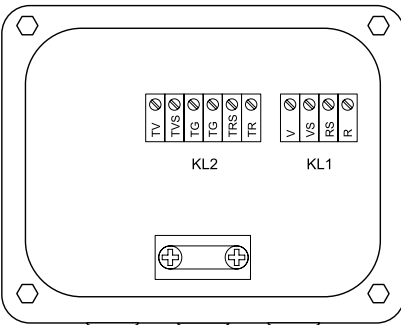
l - max. Länge des Verlängerungskabels (applikationsabhängig)

# Klemmgehäuse

## Technische Daten

<b>JB05</b>		
Gewicht	kg	1.2 kg
Befestigung		Wandmontage Option: 2"-Rohrmontage
<b>Material</b>		
Gehäuse		Edelstahl 316L (1.4404)
Dichtung		Silikon
Schutzart		IP67
<b>Umgebungstemperatur</b>		
min.	°C	-40
max.	°C	+80

**Anschluss**



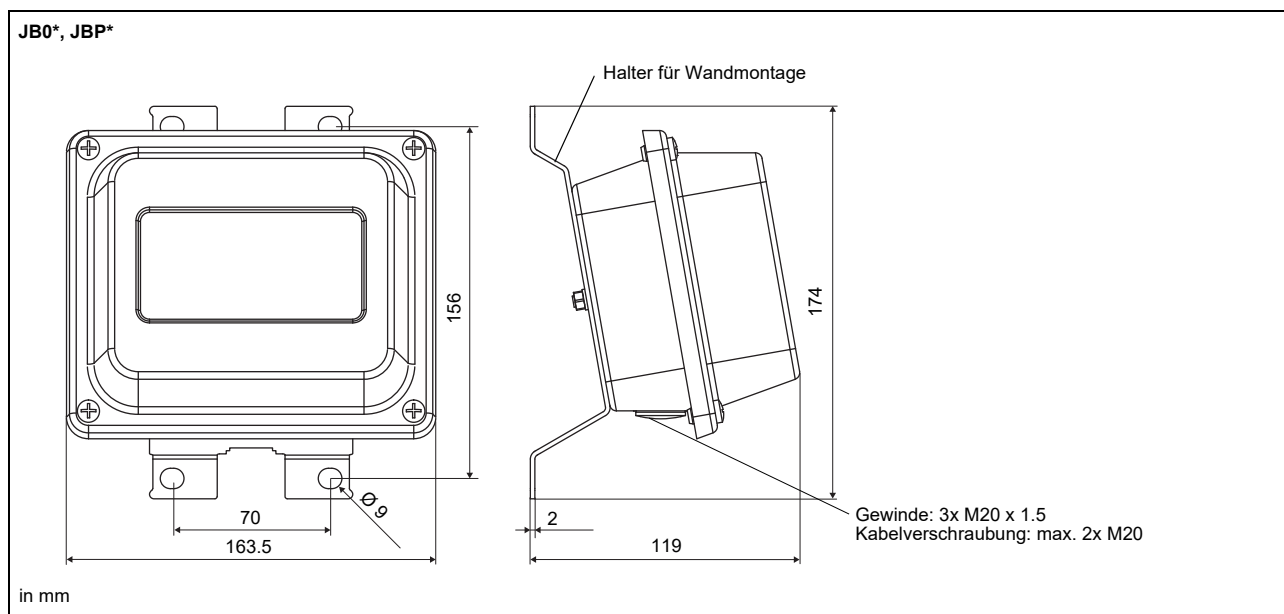
**Sensoren**

Klemmenleiste	Klemme	Anschluss	Sensor
KL1	V	Signal	↑
	VS	innerer Schirm	
	RS	innerer Schirm	↕
	R	Signal	

**Verlängerungskabel**

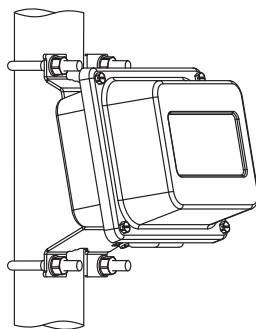
Klemmenleiste	Klemme	Anschluss
KL2	TV	Signal
	TVS	innerer Schirm
	TRS	innerer Schirm
	TR	Signal

## Abmessungen



## 2"-Rohrmontagesatz

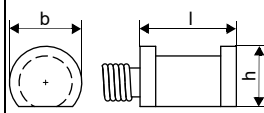
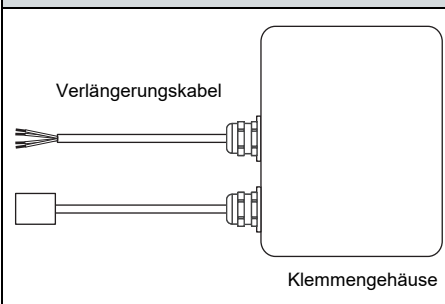
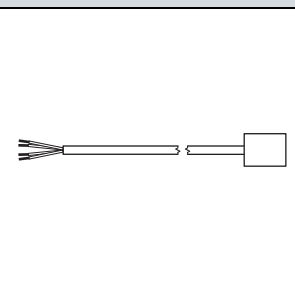
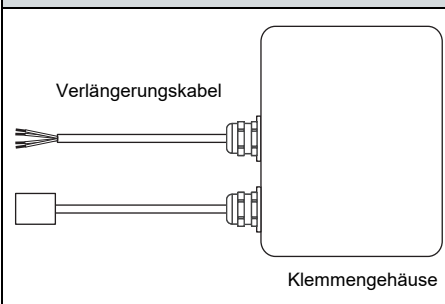
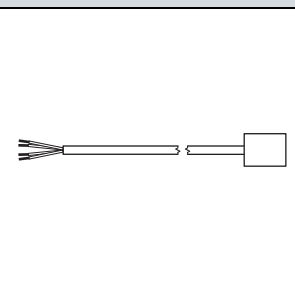
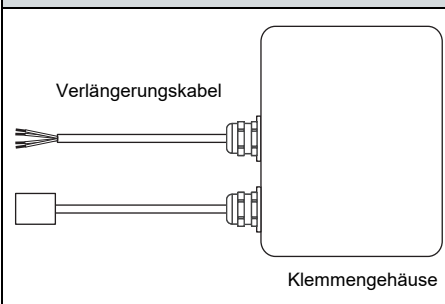
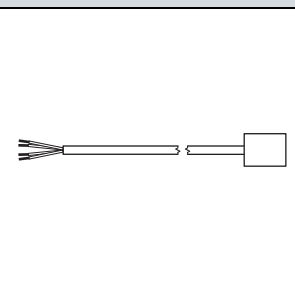












JB\*\*



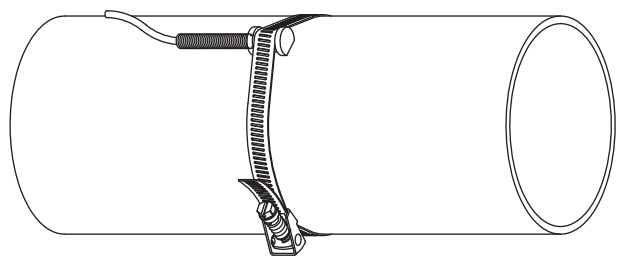


# Clamp-on-Temperaturfühler (Option)

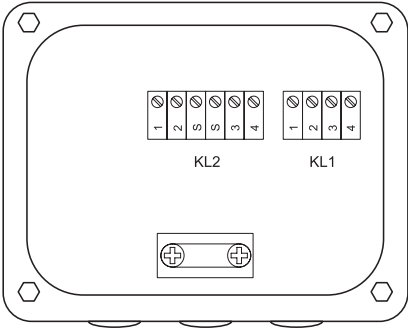
## Technische Daten

PT12N-LC																										
Typ		Pt100																								
Anschluss		4-Leiter																								
Messbereich	°C	-30...+250																								
Messgenauigkeit T		$\pm(0.15 \text{ °C} + 2 \cdot 10^{-3} \cdot  T \text{ [°C]} )$ Klasse A																								
Ansprechzeit	s	50																								
Gehäuse		Aluminium																								
Schutzart		IP66																								
Abmessungen																										
Länge l	mm	20																								
Breite b	mm	15																								
Höhe h	mm	13																								
Maßzeichnung																										
Gewicht	kg	0.25																								
Zubehör																										
Wärmeleitfolie 250 °C		x																								
<table border="1"> <thead> <tr> <th colspan="2">Anschlussystem</th> </tr> <tr> <th>Anschluss mit Verlängerungskabel</th> <th>Direktanschluss</th> </tr> </thead> <tbody> <tr> <td></td> <td></td> </tr> </tbody> </table>			Anschlussystem		Anschluss mit Verlängerungskabel	Direktanschluss																				
Anschlussystem																										
Anschluss mit Verlängerungskabel	Direktanschluss																									
																										
<table border="1"> <thead> <tr> <th colspan="2">Anschluss</th> </tr> <tr> <th></th> <th>Temperaturfühler</th> </tr> </thead> <tbody> <tr> <td></td> <td>rot</td> </tr> <tr> <td></td> <td>rot/blau</td> </tr> <tr> <td></td> <td>weiß/blau</td> </tr> <tr> <td></td> <td>weiß</td> </tr> </tbody> </table>			Anschluss			Temperaturfühler		rot		rot/blau		weiß/blau		weiß												
Anschluss																										
	Temperaturfühler																									
	rot																									
	rot/blau																									
	weiß/blau																									
	weiß																									
<table border="1"> <thead> <tr> <th colspan="4">Kabel</th> </tr> <tr> <th></th> <th></th> <th>Temperaturfühler</th> <th>Verlängerungskabel</th> </tr> </thead> <tbody> <tr> <td>Typ</td> <td></td> <td>4 x 0.25 mm<sup>2</sup> schwarz</td> <td>LIYCY 8 x 0.14 mm<sup>2</sup> grau</td> </tr> <tr> <td>Standardlänge</td> <td>m</td> <td>15</td> <td>5/10/25</td> </tr> <tr> <td>max. Länge</td> <td>m</td> <td>-</td> <td>200</td> </tr> <tr> <td>Kabelmantel</td> <td></td> <td>PTFE</td> <td>PVC</td> </tr> </tbody> </table>			Kabel						Temperaturfühler	Verlängerungskabel	Typ		4 x 0.25 mm <sup>2</sup> schwarz	LIYCY 8 x 0.14 mm <sup>2</sup> grau	Standardlänge	m	15	5/10/25	max. Länge	m	-	200	Kabelmantel		PTFE	PVC
Kabel																										
		Temperaturfühler	Verlängerungskabel																							
Typ		4 x 0.25 mm <sup>2</sup> schwarz	LIYCY 8 x 0.14 mm <sup>2</sup> grau																							
Standardlänge	m	15	5/10/25																							
max. Länge	m	-	200																							
Kabelmantel		PTFE	PVC																							

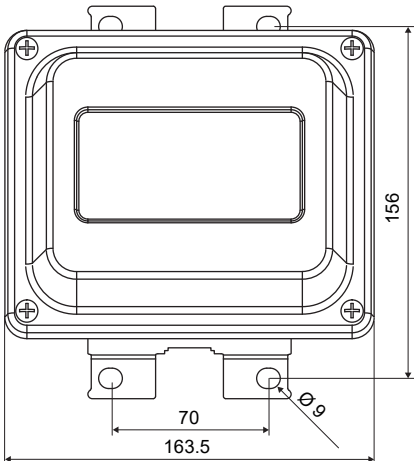
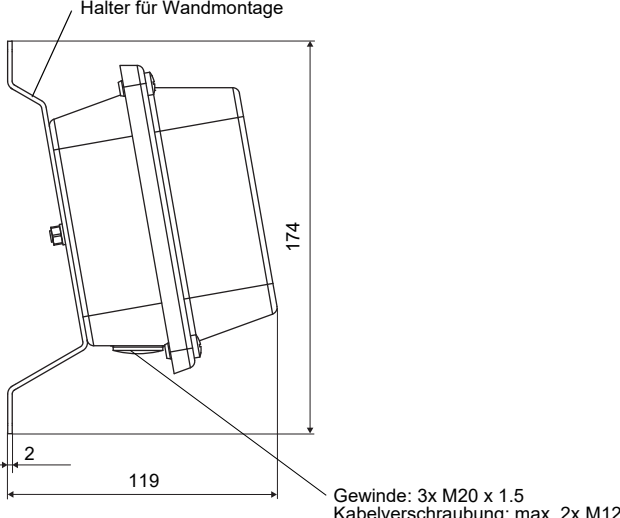
## Befestigung

Spannband PT12N	
	Material: Edelstahl 301 (1.4310), 410 (1.4006)

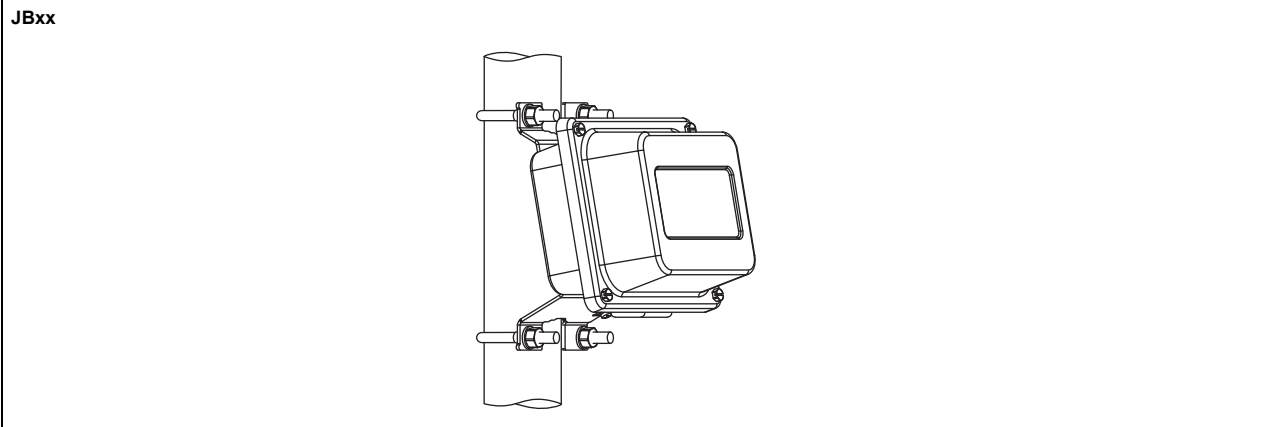
## Klemmgehäuse

JBT3																										
Gewicht	kg	1.2 kg																								
Befestigung		Wandmontage Option: 2"-Rohrmontage																								
<b>Material</b>																										
Gehäuse		Edelstahl 316L (1.4404)																								
Dichtung		Silikon																								
Schutzart		IP67																								
<b>Umgebungstemperatur</b>																										
min.	°C	-40																								
max.	°C	+80																								
<div style="display: flex; justify-content: space-between;"> <div style="width: 30%;"></div> <div style="width: 65%;"> <p><b>Anschluss</b></p>  <p><b>Temperaturfühler</b></p> <table border="1"> <thead> <tr> <th>Klemmenleiste</th> <th>Klemme</th> <th>Anschluss</th> </tr> </thead> <tbody> <tr> <td rowspan="4">KL1</td> <td>1</td> <td>rot</td> </tr> <tr> <td>2</td> <td>rot/blau</td> </tr> <tr> <td>3</td> <td>weiß</td> </tr> <tr> <td>4</td> <td>weiß/blau</td> </tr> </tbody> </table> <p><b>Verlängerungskabel</b></p> <table border="1"> <thead> <tr> <th>Klemmenleiste</th> <th>Klemme</th> <th>Anschluss</th> </tr> </thead> <tbody> <tr> <td rowspan="4">KL2</td> <td>1</td> <td>rot</td> </tr> <tr> <td>2</td> <td>grau</td> </tr> <tr> <td>3</td> <td>weiß</td> </tr> <tr> <td>4</td> <td>blau</td> </tr> </tbody> </table> </div> </div>			Klemmenleiste	Klemme	Anschluss	KL1	1	rot	2	rot/blau	3	weiß	4	weiß/blau	Klemmenleiste	Klemme	Anschluss	KL2	1	rot	2	grau	3	weiß	4	blau
Klemmenleiste	Klemme	Anschluss																								
KL1	1	rot																								
	2	rot/blau																								
	3	weiß																								
	4	weiß/blau																								
Klemmenleiste	Klemme	Anschluss																								
KL2	1	rot																								
	2	grau																								
	3	weiß																								
	4	blau																								

## Abmessungen

JBTx	
 <p>in mm</p>	 <p>Halter für Wandmontage</p> <p>Gewinde: 3x M20 x 1.5 Kabelverschraubung: max. 2x M12</p>

### 2"-Rohrmontagesatz



FLEXIM GmbH  
Boxberger Str. 4  
12681 Berlin  
Deutschland  
Tel.: +49 (30) 93 66 76 60  
Fax: +49 (30) 93 66 76 80  
Internet: [www.flexim.de](http://www.flexim.de)  
E-Mail: [info@flexim.de](mailto:info@flexim.de)

Änderungen ohne vorherige Mitteilung vorbehalten.  
Irrtümer vorbehalten.  
PIOX ist ein eingetragenes Warenzeichen der FLEXIM GmbH.  
Copyright (©) FLEXIM GmbH 2019