

### Измерение расхода жидкости при высоких температурах

Wavelnjector - это специальное накладное устройство для ультразвукового измерения расхода. Он позволяет проводить длительные измерения с помощью стандартных датчиков FLEXIM при температуре до макс. 400 °С, в том числе во взрывоопасной зоне. Так как датчики располагаются на внешней стороне трубы, то нет необходимости вмешиваться в конструкцию трубопровода, а саму измерительную систему можно установить на действующую производственную линию без остановки технологического процесса.

Типичная область применения Wavelnjector - взрывобезопасное измерение расхода в химической промышленности при рабочих температурах выше 120 °С. Еще одна возможная область применения - измерения объемного потока масла, используемого в качестве теплоносителя.

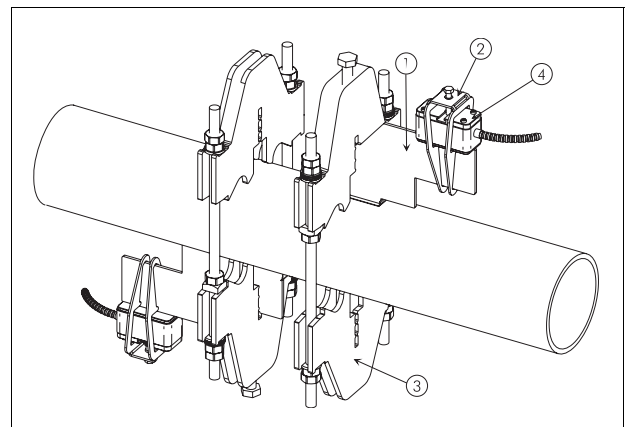
Wavelnjector состоит из: стыковочной пластины (1), крепления датчика (2), крепления к трубе (3) и средства для акустического контакта. Металлическая стыковочная пластина находится между датчиком (4) и стенкой трубы. Она обеспечивает точную ультразвуковую связь между датчиком и стенкой трубы с минимальными потерями физических свойств измерительного сигнала. Благодаря большой боковой поверхности пластины (во много раз превышающей контактную поверхность пластины с горячей трубой), образуется разница температур между поверхностью трубы и контактной поверхностью датчика, что предотвращает нагрев датчика свыше максимально допустимой температуры.

#### Характеристики

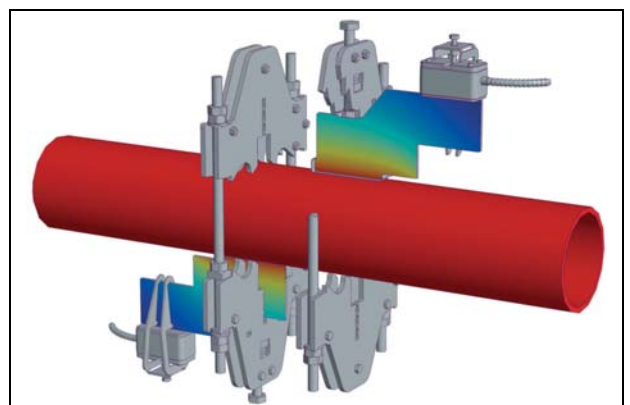
- Ультразвуковое измерение расхода при высоких температурах (макс. 400 °С) с помощью стандартных накладных датчиков
- Гибкая система монтажа позволяет использовать устройство с трубами различных диаметров
- Долговечное и надежное соединение датчиков с трубами
- Регулировка расстояния между датчиками может осуществляться дополнительно во время работы устройства
- Высокая акустическая эффективность
- Датчики пригодные для измерения во взрывоопасной зоне до макс. 400 °С
- Монтаж может осуществляться в любое время независимо от прокладки трубопроводов



Wavelnjector WI-400

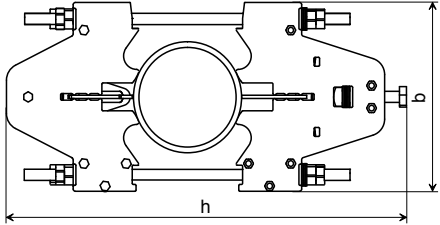
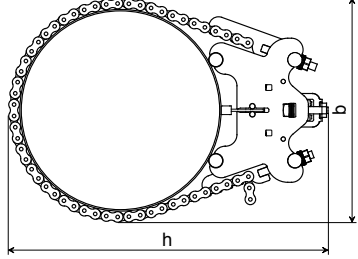


Компоненты Wavelnjector



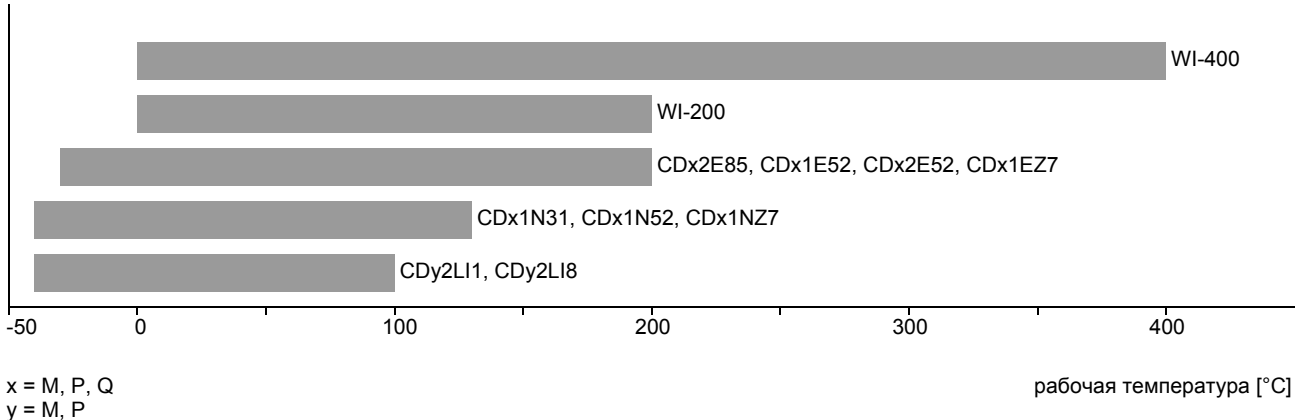
Температурный режим WI-400

## Технические данные

WaveInjector		WI-200S WI-400S	WI-200Q WI-400Q	WI-200M WI-400M	WI-200L WI-400L	WI-200V WI-400V
температура среды	°C	WI-200: 0...200 WI-400: 0...400				
внешний диаметр трубы <sup>1</sup>	мм	40...130	80...230	80...380	350...600	600...1000
материал		легированная сталь 304 (1.4301)				
<b>размеры с установленным датчиком</b>						
длина l	мм	220	220	220	220	220
ширина b	мм	170	270	420	внешний диаметр трубы + 32 мм	внешний диаметр трубы + 32 мм
высота h	мм	внешний диаметр трубы + 264 мм	внешний диаметр трубы + 264 мм	внешний диаметр трубы + 264 мм	внешний диаметр трубы + 163 мм	внешний диаметр трубы + 163 мм
размерный чертёж						
крепление к трубе		крепление к трубе с резьбовыми шпильками			крепление к трубе цепями	
примечание		доработка измерительного расходомера для его использования с WaveInjector				

<sup>1</sup> внешний диаметр трубы > 1000 мм по запросу

## Диапазон температур



FLEXIM GmbH  
Wolfener Str. 36  
12681 Berlin  
Германия  
Tel.: +49 (30) 93 66 76 60  
Fax: +49 (30) 93 66 76 80

интернет: [www.flexim.com](http://www.flexim.com)  
e-mail: [info@flexim.com](mailto:info@flexim.com)

Возможны изменения без предварительного уведомления.  
Возможны неточности. WaveInjector® является защищенной товарной  
маркой фирмы FLEXIM GmbH..

22.6.2009 TSWaveInjectorV2-6XRU