

### Dispositif de montage Variofix pour les capteurs de débit de Flexim

#### Pratique et économique

Le dispositif de montage Variofix vous permet de fixer les capteurs solidement sur la conduite et de maintenir une pression constante entre les capteurs et la conduite. Il est robuste et à l'épreuve de la corrosion car construit en acier inoxydable. Une fois le dispositif installé, les capteurs pourront être retirés de la conduite puis remis en place sans qu'il soit nécessaire de réajuster l'écart.

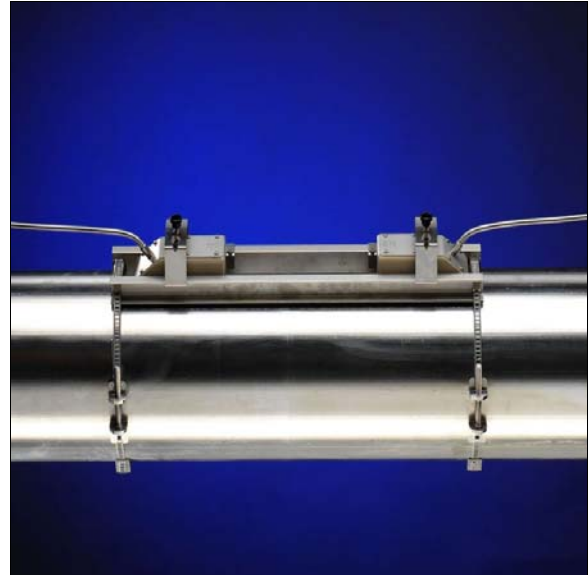
Grâce à l'utilisation de composants standard, l'adaptation du dispositif à un autre type de capteurs ou à un autre diamètre de conduite est facile et les coûts peu élevés.

#### Important :

- Le montage des capteurs peut se faire autant en mode Réflexion qu'en mode Diagonal.
- Le dispositif Variofix peut être monté sur la conduite au moyen de sangles ou d'écrous.
- Des ressorts sont intégrés aux sangles de type Flexim afin d'obtenir une pression constante sur les capteurs même en cas de fortes variations de température.
- Pour un écart capteurs élevé ou pour l'utilisation en mode Diagonal, le montage avec des rails décalés est possible. Le montage se fait dans ce cas avec des sangles.

#### Les variantes suivantes sont disponibles :

- Dispositif de montage pour capteurs Q, fixation avec écrous; pour conduites de diamètre < 31 mm.
- Dispositif de montage pour capteurs M, fixation avec écrous; pour conduites de diamètre < 43 mm.
- Dispositif de montage pour capteurs S, fixation avec écrous; pour conduites de diamètre < 27 mm.
- Dispositif de montage, fixation avec sangles et fermoirs de type Oetiker; pour conduites de diamètre < 200 mm.
- Dispositif de montage, fixation avec sangles et fermoirs de type Flexim; pour conduites de diamètre > 150 mm.



Capteurs K dans le rail Variofix, fixé avec sangles Flexim

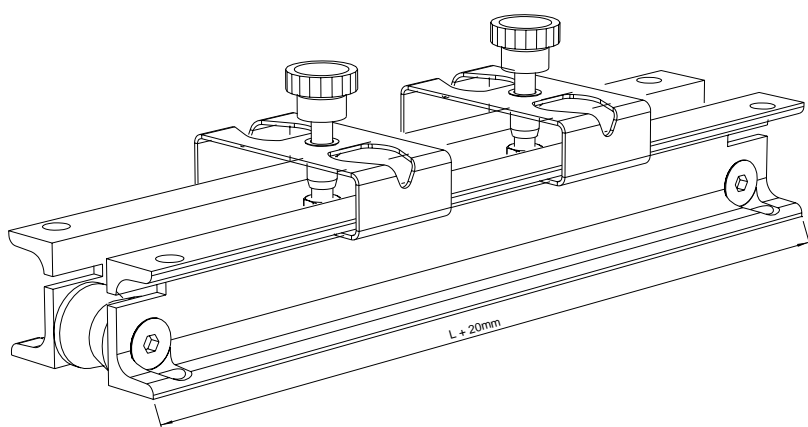
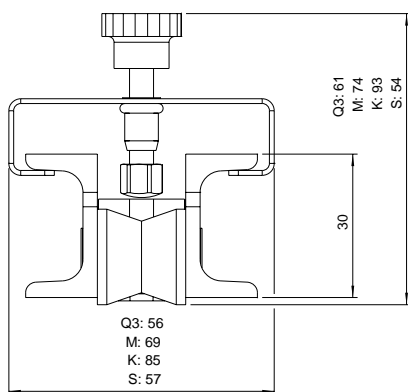


Capteur M dans le rail Variofix avec marqueur d'écart

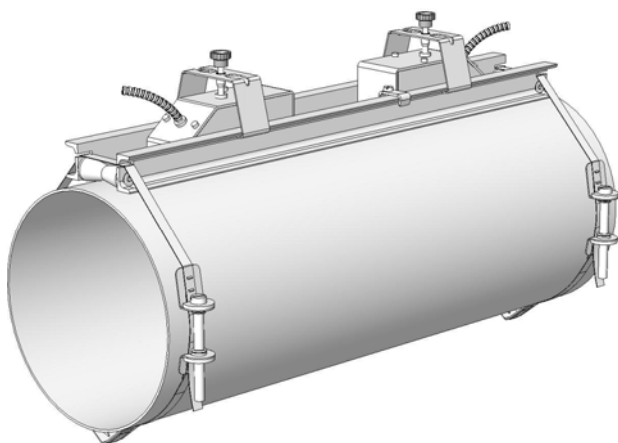


Capteur Q dans le rail Variofix, fixé avec écrous

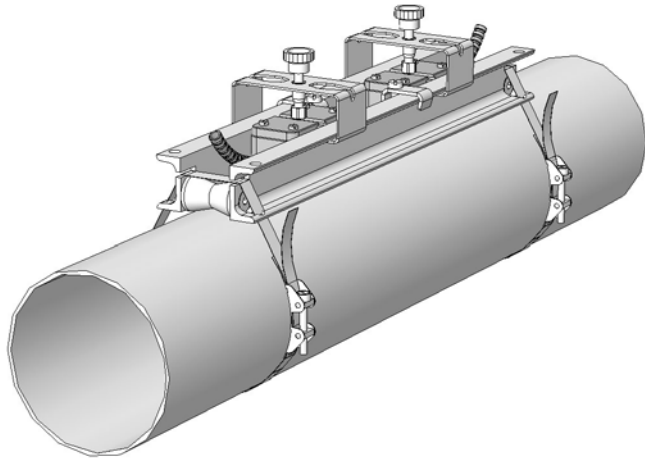
## Dimensions (en mm)



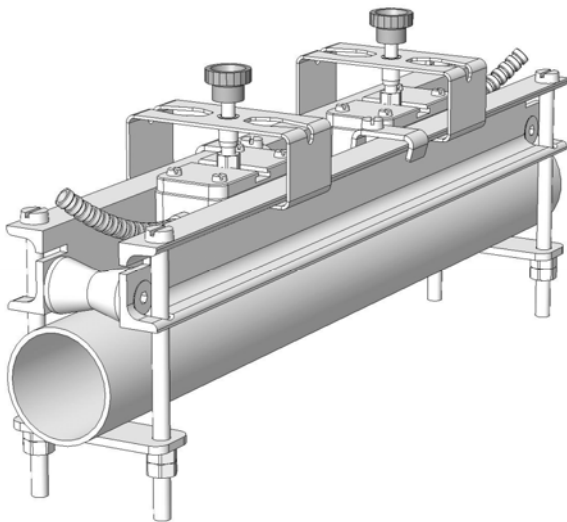
## Fixation avec sangles Flexim



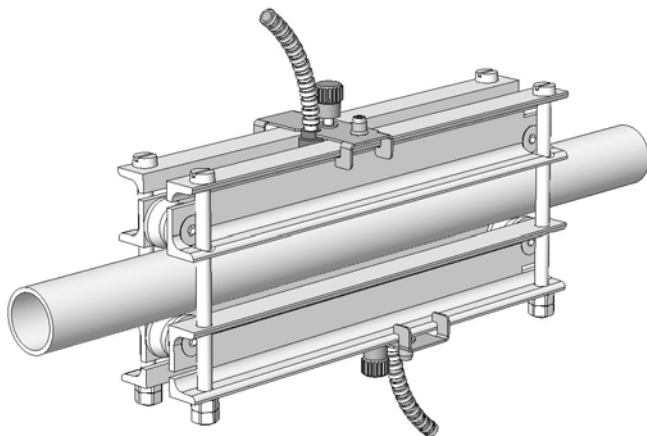
## Fixation avec sangles Oetiker



## Fixation avec écrous, mesure en mode réflexion



## Fixation avec écrous, mesure en mode diagonal



## Code de commande

| Modèle | Type de capteur | Mode de mesure | Longueur rail | Fixation | Description  |
|--------|-----------------|----------------|---------------|----------|--|
| VFX-   |                 |                |               |          | Système Variofix   |
|        | Q-              |                |               |          | pour capteurs Q  |
|        | M-              |                |               |          | pour capteurs M  |
|        | S-              |                |               |          | pour capteurs S  |
|        | K-              |                |               |          | pour capteurs K  |
|        |                 | R              |               |          | Mode Réflexion (1 rail)<br>*: Lors de l'utilisation de capteurs S sur des conduites de diamètre < 10 mm, seule la mesure en mode Diagonal est possible.  |
|        |                 | D              |               |          | Mode Diagonal (2 rails)  |
|        |                 | S-             |               |          | <b>Court (200 mm)</b><br>Mode Réflexion<br>avec capteurs Q: Ecart capteurs <sup>a</sup> < 20 mm ( $\varnothing_{\text{équi}} = 50 \text{ mm}^b$ )<br>avec capteurs S: Ecart capteurs <sup>a</sup> < 130 mm ( $\varnothing_{\text{équi}} = 100 \text{ mm}^b$ )  |
|        |                 | M-             |               |          | <b>Moyen (300 mm)</b><br>Mode Réflexion<br>avec capteurs M: Ecart capteurs <sup>a</sup> < 120 mm ( $\varnothing_{\text{équi}} = 200 \text{ mm}^b$ )<br>avec capteurs Q: Ecart capteurs <sup>a</sup> < 120 mm ( $\varnothing_{\text{équi}} = 169 \text{ mm}^b$ )  |
|        |                 | L-             |               |          | <b>Long (500 mm)</b><br>Mode Réflexion<br>avec capteurs M: Ecart capteurs <sup>a</sup> < 320 mm ( $\varnothing_{\text{équi}} = 475 \text{ mm}^b$ )<br>avec capteurs Q: Ecart capteurs <sup>a</sup> < 320 mm ( $\varnothing_{\text{équi}} = 425 \text{ mm}^b$ )<br>avec capteurs K: Ecart capteurs <sup>a</sup> < 227 mm ( $\varnothing_{\text{équi}} = 450 \text{ mm}^b$ ) |
|        |                 |                |               | NN       | Montage avec écrous<br>avec capteurs Q seulement pour $\varnothing < 31 \text{ mm}$<br>avec capteurs M seulement pour $\varnothing < 43 \text{ mm}$<br>avec capteurs S seulement pour $\varnothing < 27 \text{ mm}$<br>N'est pas compatible avec les capteurs K  |
|        |                 |                |               | NO       | Montage d'un rail avec sangles ( $\varnothing < 200 \text{ mm}$ )<br>(2 fermoirs Oetiker, 10 m de sangle)  |
|        |                 |                |               | NF       | Montage d'un rail avec sangles ( $> 150 \text{ mm}$ )<br>(2 fermoirs Flexim, 2 ressorts, 10 m de sangle)   |
|        |                 |                |               | OO       | Montage avec sangles ( $\varnothing$ conduite < 200 mm) pour mode Diagonal avec 2 rails décalés<br>(4 fermoirs Oetiker, 10 m de sangle)  |
|        |                 |                |               | FF       | Montage avec sangles ( $\varnothing > 150 \text{ mm}$ ) pour mode Diagonal avec 2 rails décalés<br>(4 fermoirs Flexim, 4 ressorts, 10 m de sangle)   |

<sup>a</sup> : L'écart capteurs adéquat pour votre application peut être calculé à l'aide du logiciel FluxFlow.

<sup>b</sup> :  $\varnothing_{\text{équi}}$  = Diamètre équivalent = Diamètre extérieur de conduite pour lequel l'écart capteurs donné est obtenu dans des conditions standard (fluide = eau, épaisseur paroi = 5 mm, T = 20°C, trajet son = 2)

**Exemple:** VFX-Q-DM-NN: Système Variofix pour capteurs Q, mode Diagonal, longueur de rail = 300 mm, montage avec écrous

VFX-Q-RL-NO: Système Variofix pour capteurs Q, mode Réflexion, longueur de rail = 500 mm, montage avec sangles (fermoirs Oetiker)

# FLEXIM

FLEXIM France SARL  
28 rue de Wickersheim  
67200 Strasbourg  
Tél.: 03 88 27 78 02  
Fax: 03 88 27 78 45

internet: [www.flexim.fr](http://www.flexim.fr)  
e-mail: [info@flexim.fr](mailto:info@flexim.fr)