

Dispositivo Variofix para fijación de los transductores por ultrasonido de Flexim

Versátiles y económicos

Los dispositivos Variofix le permiten fijar los transductores en forma rígida sobre la cañería y mantener una presión continua y constante. Están contruídos en acero inoxidable por lo tanto no se corroen y poseen una notable robustez. Los transductores se pueden retirar y volver a montar sin nuevo ajuste de la separación entre ellos.

El sistema Variofix está compuesto por elementos standard. La adaptación de un sistema a otro tamaño de cañería u otro tipo de transductores es sencilla y de escaso costo.

Importante:

- El montaje de los transductores puede realizarse tanto en modo reflexión como en modo diagonal.
- El dispositivo de montaje Variofix se fija a la cañería mediante abrazaderas de fleje o rígidas.
- Las abrazaderas de fleje Flexim tienen integrados resortes que permiten mantener una presión constante sobre los transductores inclusive con amplias variaciones de temperatura.
- Cuando la distancia entre los primeros es muy amplia, o para utilizar en el modo diagonal, es posible montar los transductores con los rieles desplazados (fijación con abrazadera de fleje).

Se dispone de las siguientes variantes:

- Soporte para transductores Q, montaje con bulones: solo para caños de $\text{Ø} < 31$ mm
- Soporte para transductores M, montaje con bulones: solo para caños de $\text{Ø} < 43$ mm
- Soporte para transductores S, montaje con bulones: solo para caños de $\text{Ø} < 27$ mm
- Soporte para montaje con abrazadera de fleje con cerrojo Oetiker: solo para caños de $\text{Ø} < 200$ mm
- Soporte para montaje con abrazadera de fleje con cerrojo Flexim y resorte compensador: solo para caños de $\text{Ø} > 150$ mm



Transductores K en el riel Variofix, fijado con abrazaderas de fleje

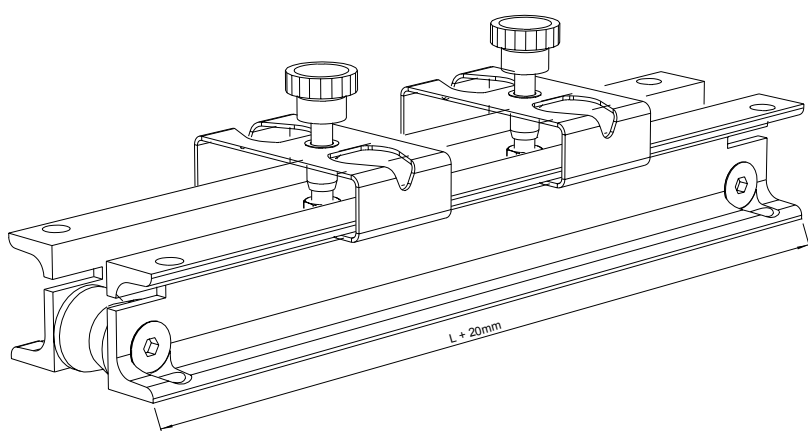
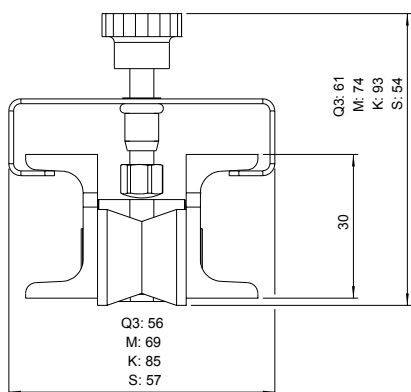


Transductores M en el riel Variofix con topes



Transductores Q en el riel Variofix para montaje con bulones

Dimensiones (en mm)



Código de pedido

Modelo	Tipo de transductor	Modo de medición	Largo de los rieles	Fijación	Descripción
VFX-					Soporte Variofix
	Q-				para transductores Q
	M-				para transductores M
	S-				para transductores S
	K-				para transductores K
		R			Modo por reflexión *:al utilizar transductores S en caños con $\varnothing < 10$ mm es únicamente posible el modo diagonal.
		D			Modo diagonal (se entregan 2 rieles)
		S-			Pequeño (200 mm) Modo reflexión con transductores Q: Dist. transductores ^a < 20 mm ($\varnothing_{\text{equi}} = 50$ mm ^b) con transductores S: Dist. transductores ^a < 130 mm ($\varnothing_{\text{equi}} = 100$ mm ^b)
		M-			Mediano (300 mm) En modo reflexión con transductores M: Dist. transductores ^a < 120 mm ($\varnothing_{\text{equi}} = 200$ mm ^b) con transductores Q: Dist. transductores ^a < 120 mm ($\varnothing_{\text{equi}} = 169$ mm ^b)
		L-			Grande (500 mm) En modo reflexión con transductores M: Dist. transductores ^a < 320 mm ($\varnothing_{\text{equi}} = 475$ mm ^b) con transductores Q: Dist. transductores ^a < 320 mm ($\varnothing_{\text{equi}} = 425$ mm ^b) con transductores K: Dist. transductores ^a < 227 mm ($\varnothing_{\text{equi}} = 450$ mm ^b)
				NN	Montaje con bulones (medición únicamente en modo diagonal) con transductores Q solo para caños $\varnothing < 31$ mm con transductores M solo para caños $\varnothing < 43$ mm con transductores S solo para caños $\varnothing < 27$ mm sin sentido con transductores K
				NO	Montaje de un riel con abrazaderas (caño $\varnothing < 200$ mm) (2 cerrojos, 10 m de fleje para abrazadera)
				NF	Montaje de un riel con abrazaderas (caño $\varnothing > 150$ mm) (2 cerrojos Flexim, 2 resortes compensadores, 10m fleje)
				OO	Montaje de 2 rieles desplazadas con abrazadera de fleje ($\varnothing_{\text{caño}} < 200$ mm) para modo diagonal (4 cerrojos para abrazadera, 10 m de fleje)
				FF	Montaje de 2 rieles desplazados con abrazadera de fleje ($\varnothing_{\text{caño}} > 150$ mm) para modo diagonal (4 cerrojos Flexim, 4 resortes compensadores, 10 m de fleje)

^a : La distancia entre transductores para su aplicación puede ser calculada con el software FluxFlow.

^b : $\varnothing_{\text{equi}}$ = diámetro equivalente = diámetro exterior del caño para el cual en condiciones standard se obtiene la separación entre transductores aquí indicada (medio = agua, espesor de pared = 5 mm, T = 20°C, trayectos del ultrasonido = 2)

Ejemplo: VFX-Q-DM-NN: Soporte Variofix para fijación de transductores Q para modo diagonal, largo de los rieles = 300 mm, montaje con bulones

VFX-Q-RL-NO: Soporte Variofix para fijación de transductores Q en modo reflexión, largo de los rieles = 500 mm, montaje con fleje (cerrojos)

FLEXIM

Flexible Industriemesstechnik GmbH
Wolfener Str. 36
D-12681 Berlin - Alemania
Teléfono: +49 (0)30 936 67 660
Fax: +49 (0)30 936 67 680

internet: www.flexim.de
e-mail: flexim@flexim.de