

## Ultrasone flowmeting van water

Het stationaire ultrasone clamp-on-systeem voor de flowmeting van water

### Eigenschappen

- Ingreepvrije flowmeting met hoge meetnauwkeurigheid voor het stationaire gebruik
- Exacte bi-directionele meting met hoge meetdynamiek
- Uiterst stevige waterdichte sensoren (IP 67)
- Gemakkelijk achteraf uit te rusten meetinstrumenten in bestaande netten en installaties zonder onderbreking van de voeding en zonder buiswerkzaamheden
- Gebruiksvriendelijke menu's - de firmware is speciaal aangepast aan de behoeften van de waterindustrie
- Voor buis binnendiameter van 10...2500 mm
- Installatie en inbedrijfstelling tijdens het gebruik mogelijk
- De digitale signaalprocessor (DSP) en de signaalverwerking garanderen stabiele en betrouwbare resultaten, ook in moeilijke meetomstandigheden
- Hoge meetnauwkeurigheid, ook bij lage stromingsnelheden
- Voordelig voor grote nominale wijden

### Toepassingen

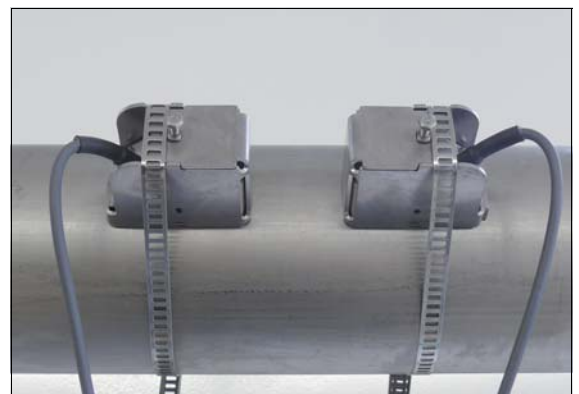
- Water- en afvalwaterindustrie
- Schoon meetprocédé voor de drinkwatertechniek
- Lekkagedetectie
- Waterkrachtcentrales (waterreservoirs)
- Waterreservoirs



FLUXUS ADM 5107



FLUXUS ADM 5207



Flowsensoren in de sensorhouder, met spanbanden bevestigd

## Flowmeter

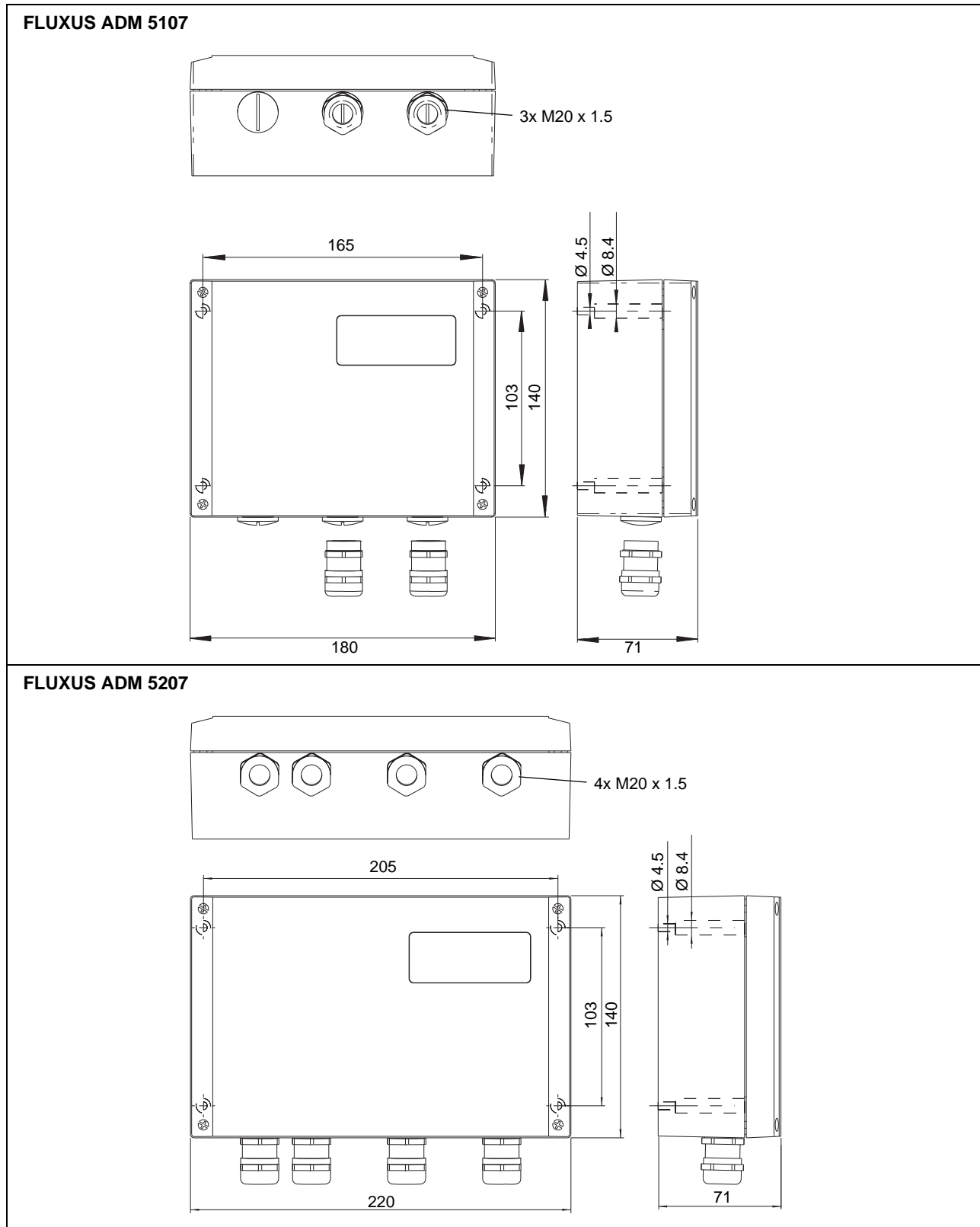
### Technische gegevens

FLUXUS	ADM 5107	ADM 5207
uitvoering	water meting met 1 meetkanaal	water meting met 2 meetkanalen
<b>meting</b>		
meetprincipe	looptijdverschilcorrelatie-principe	
stromingssnelheid	0.01...25 m/s	
resolutie	0.025 cm/s	
reproduceerbaarheid	0.25 % v. MW ±0.01 m/s	
meetwaardeafwijking <sup>1</sup> - volumeflow	±2 % v. MW ±0.01 m/s	
medium	water en akoestisch gelijke vloeistoffen met gas- of vaste stoffen gehalte van < 6 % van het volume	
<b>flowmeter</b>		
spanningsvoorziening	100...240 V/50...60 Hz of 20...32 V DC	
opgenomen vermogen	< 10 W	
aantal flowmeetkanalen <sup>2</sup>	1	2 (voor sensoren van dezelfde type)
signaaldemping	0...100 s, instelbaar	
meetcyclus (1 kanaal)	10 Hz	
reactietijd	1 s (1 kanaal)	
materiaalbehuizing	aluminium gepoedercoat	
beschermingsgraad volgens EN 60529	IP 66	
afmetingen	zie schaaltekening	
gewicht	1.5 kg	1.7 kg
montage	wandmontage, optie: 2"-buismontage	
bedrijfstemperatuur	-10...+60 °C	
display	2 x 16 karakters punt matrix, met achtergrondverlichting	
menutaal	Engels, Duits, Frans, Nederlands, Spaans	
<b>meetfuncties</b>		
meetgrootheden	volumeflow, massaflow, stromingssnelheid	
totalisators	volume, massa	
afgeleide functies	-	gemiddelde, verschil, som
<b>uitgangen</b>		
	De uitgangen zijn galvanisch gescheiden van de flowmeter.	
<b>stroomuitgang</b>		
aantal	1	2
bereik	0/4...20 mA	0/4...20 mA
meetnauwkeurigheid	0.1 % v. MW ±15 µA	0.1 % v. MW ±15 µA
actieve uitgang	R <sub>ext</sub> < 500 Ω	R <sub>ext</sub> < 500 Ω
<b>binaire uitgang</b>		
aantal	2	
reed-relais	48 V/0.25 A	
binaire uitgang als alarmuitgang - functies	grenswaarde, stroomrichtingsverandering of fout	
binaire uitgang als pulsuitgang - pulswaarde - pulsbreedte	0.01...1000 eenheden 80...1000 ms	

<sup>1</sup> voor referentievoorzwaarden en v > 0.25 m/s

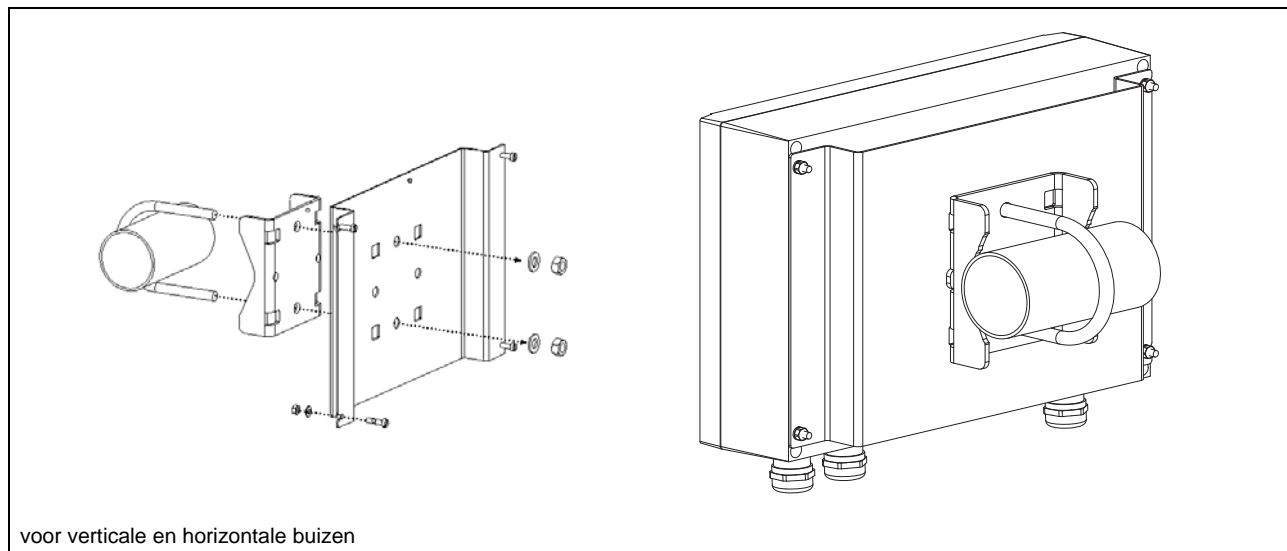
<sup>2</sup> alleen aansluiting van het geleverde sensortype mogelijk

### Afmetingen



in mm

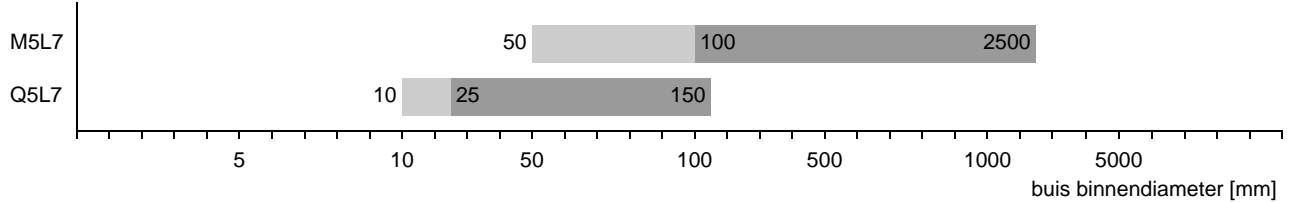
## 2"-buismontageset (optie)



## Sensoren

### Sensorkeuze

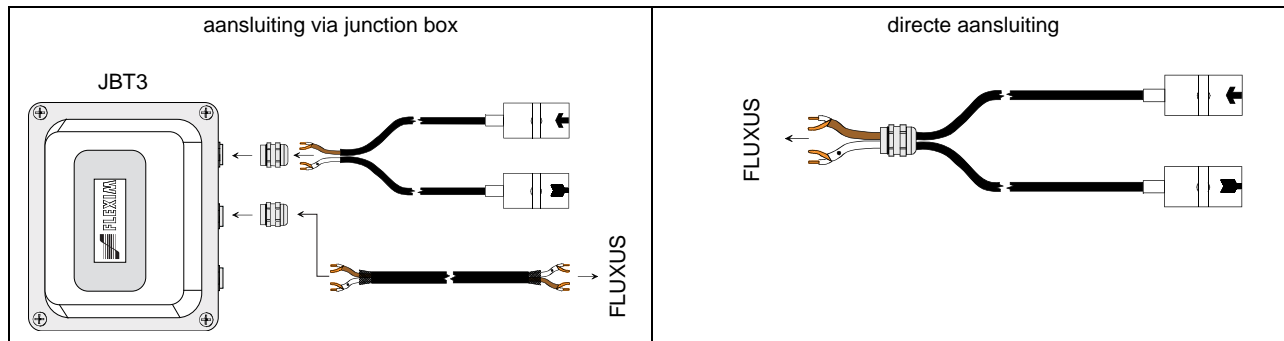
technische type



### Technische gegevens

technische type		M5L7	Q5L7
sensorfrequentie	MHz	1	4
<b>buis binnendiameter d</b>			
min. uitgebreid	mm	50	10
min. aanbevolen	mm	100	25
max.	mm	2500	150
<b>materiaal</b>			
behuizing		PEEK met roestvrijstalen kap 304 (1.4301)	PEEK met roestvrijstalen kap 304 (1.4301)
contactoppervlak		PEEK	PEEK
beschermingsgraad volgens EN 60529		IP 67	IP 67
<b>sensorkabel</b>			
type		2606	2606
lengte	m	4	3
<b>afmetingen</b>			
lengte l	mm	59	35
breedte b	mm	28	18
hoogte h	mm	29.5	21
schaaltekening			
<b>bedrijfstemperatuur</b>			
min.	°C	-40	-40
max.	°C	+100	+100

## Aansluitsystemen



## Sensorkabels

### Technische gegevens

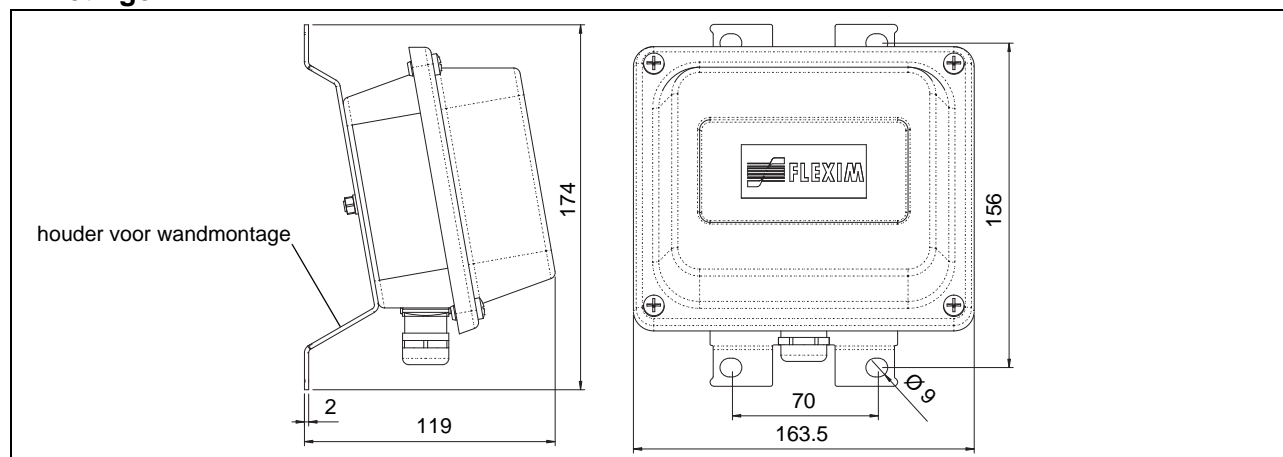
		sensorkabel		verlengkabel	
artikelnummer		2606	2552	2615	
standaardlengte	m	10	-	-	
max. lengte	m	-	M5L7: 300 Q5L7: 90	M5L7: 300 Q5L7: 90	
temperatuur	°C	-30...+100	< 80	-40...+70	
eigenschappen				halogeenvrij vlamuitbreidingstest volgens IEC 60332-1 verbrandingstest volgens IEC 60754-2	
<b>kabelmantel</b>					
materiaal		PUR	TPV	PUR	
buitendiameter	mm	5	12	12	
dikte	mm			2	
kleur		grijs	zwart	zwart	
afscherming		x	x	x	

## Junction box

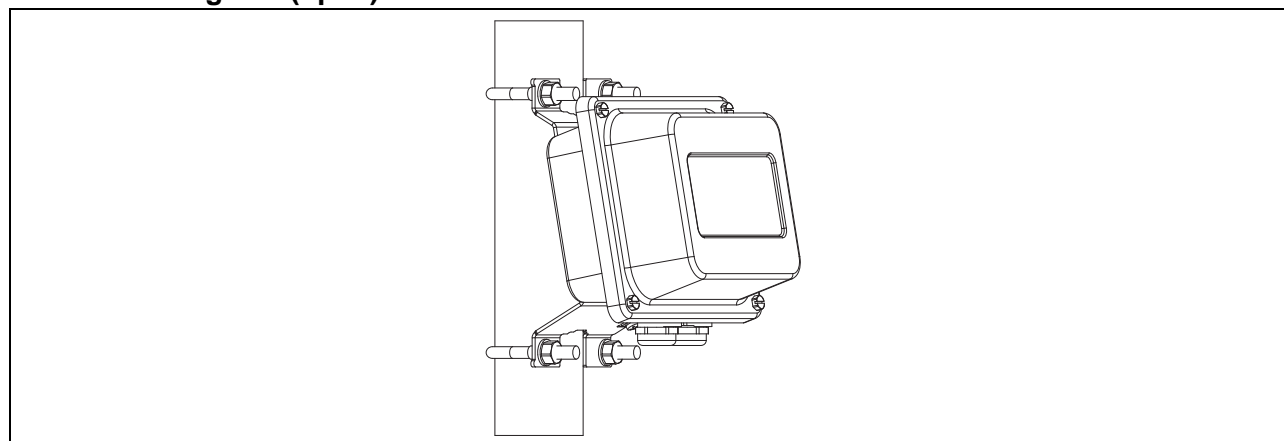
### Technische gegevens

technische type	<b>JBT3</b>	
afmetingen	zie schaaltekening	
montage	wandmontage optie: 2"-buismontage	
<b>materiaal</b>		
behuizing	roestvrij staal 304 (1.4301)	
afdichting	silicone	
beschermingsgraad volgens EN 60529	IP 67	
kabelschroefverbinding	M20	
<b>bedrijfstemperatuur</b>		
min.	°C	-40
max.	°C	+80

### Afmetingen

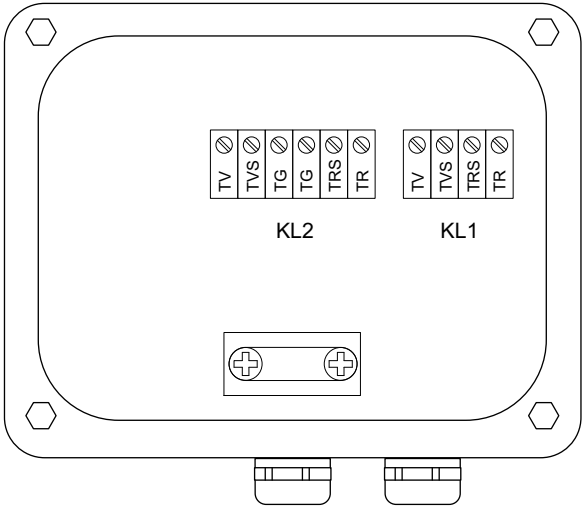


### 2"-buismontageset (optie)



## Klemmenfuncties

**JBT3**



**Sensoren**

klemmenstrook KL1

klem	aansluiting
TV	signaal
TVS	afscherming
TRS	afscherming
TR	signaal

**Verlengkabel (flowmeter)**

klemmenstrook KL2

klem	aansluiting
TV	signaal
TVS	afscherming
TRS	afscherming
TR	signaal



FLEXIM Instruments  
Benelux B.V.  
Berkelse Poort 127  
2651 JX Berkel en Rodenrijs  
Tel.: +31 (0) 102 492 333  
Fax: +31 (0) 102 492 339

internet: [www.flexim.com](http://www.flexim.com)  
e-mail: [benelux@flexim.com](mailto:benelux@flexim.com)

Wijzigingen voorbehouden. Vergissingen voorbehouden.  
FLUXUS® is een geregistreerde handelsnaam van FLEXIM GmbH.  
30.11.2009 TSFLUXUS\_F5P\_V1-3-1NL\_LEU